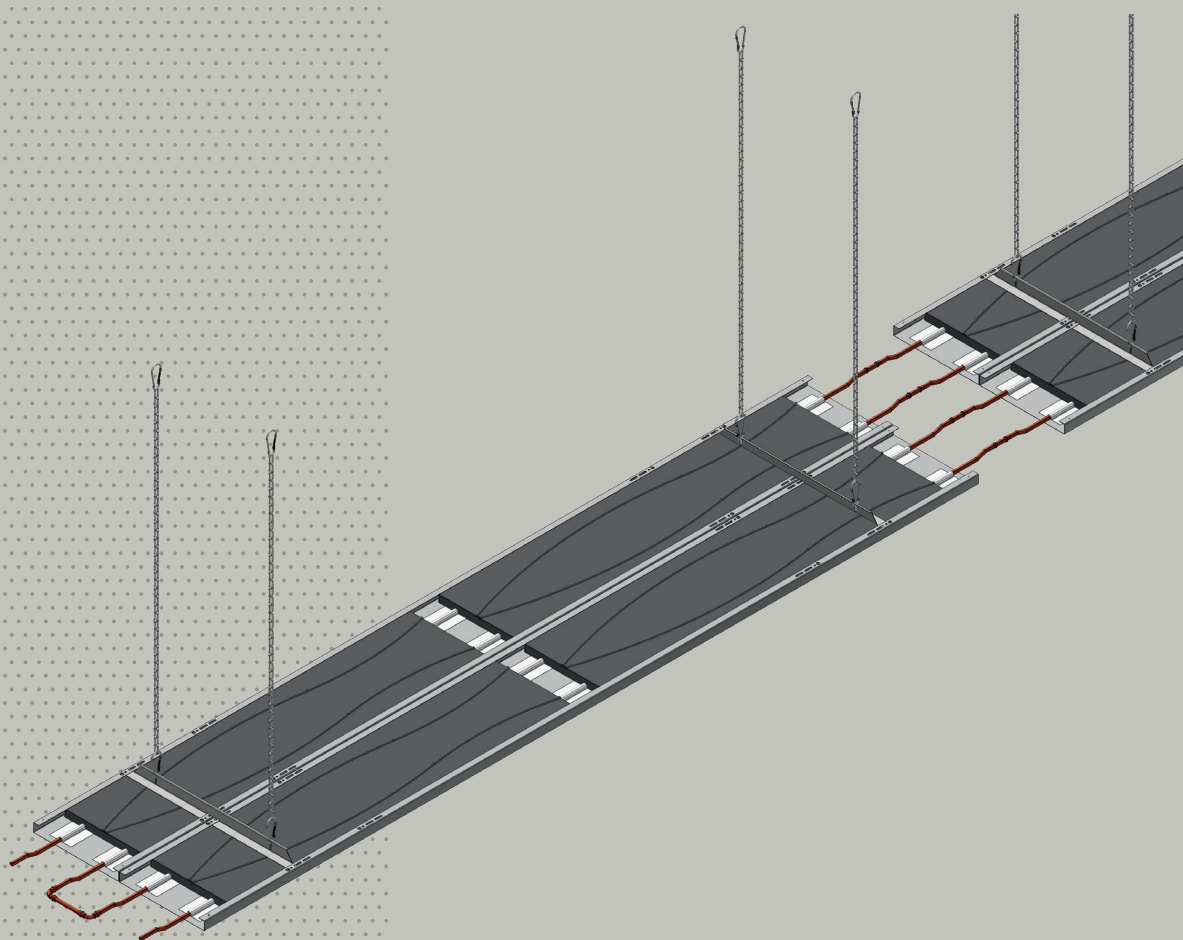
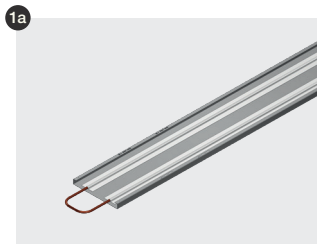
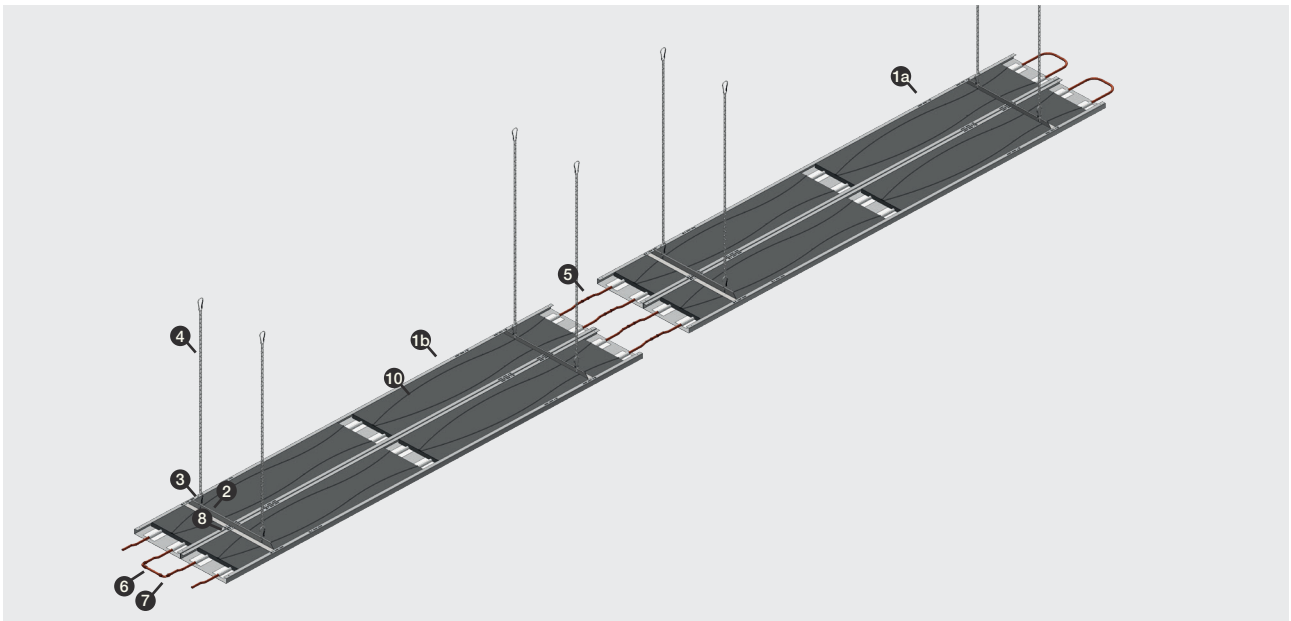


# Heat-600-4-CB2 med WLT-D register Montagevejledning

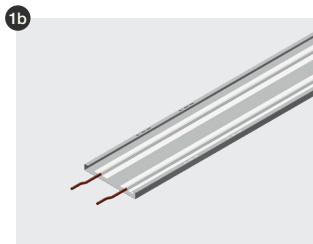


**DAMPA®**

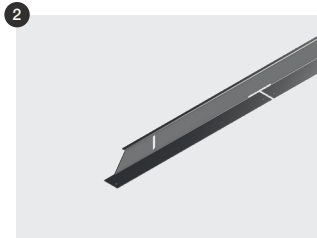
# Montering af Heat-600-4-CB2 med WLT-D register



**Heat Panel for afslutning**  
Mål: 3000 (2700) x 297 x 30 mm  
Materiale: Aluminium med kobberregister  
Vægt: 1,37 kg/stk.



**Heat Panel, standard**  
Mål: 3000 (2700) x 297 x 30 mm  
Materiale: Aluminium med kobberregister  
Vægt: 1,37 kg/stk.



**Crossbar, type CB**  
Mål: 595 x 30 x 31 mm  
Materiale: Stål  
Vægt: 250 g/stk.



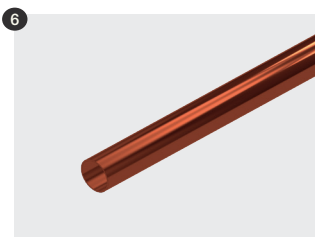
**Karabinhage**  
Mål: 50 x 25 mm  
Materiale: Galvaniseret stål  
Vægt: 25 g/stk.



**Kæde**  
Mål: 1000 x 3 mm  
Materiale: Galvaniseret stål  
Vægt: 300 g/m  
Bæreevne: 10 kg/stk.



**Skydemuffe**  
Mål: ø 12 mm  
Materiale: Kobber  
Vægt: 50 g/stk.



6

#### Kobberrør

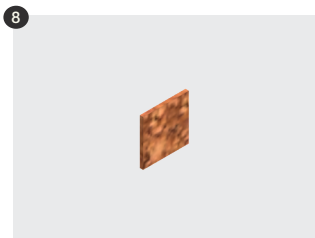
Mål:  $\varnothing$  12 x 116 mm  
Materiale: Kobber  
Vægt: 125 g/stk.



7

#### 90° bøjning

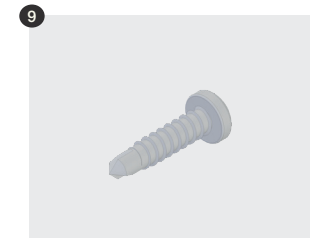
Mål:  $\varnothing$  12 mm  
Materiale: Kobber  
Vægt: 50 g/stk.



8

#### Afstandsstykker

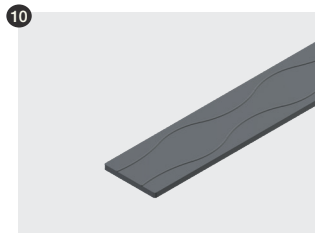
Mål: 20 x 20 x 2,5 mm  
Materiale: Kork med klæb



9

#### Selvkærende skruer

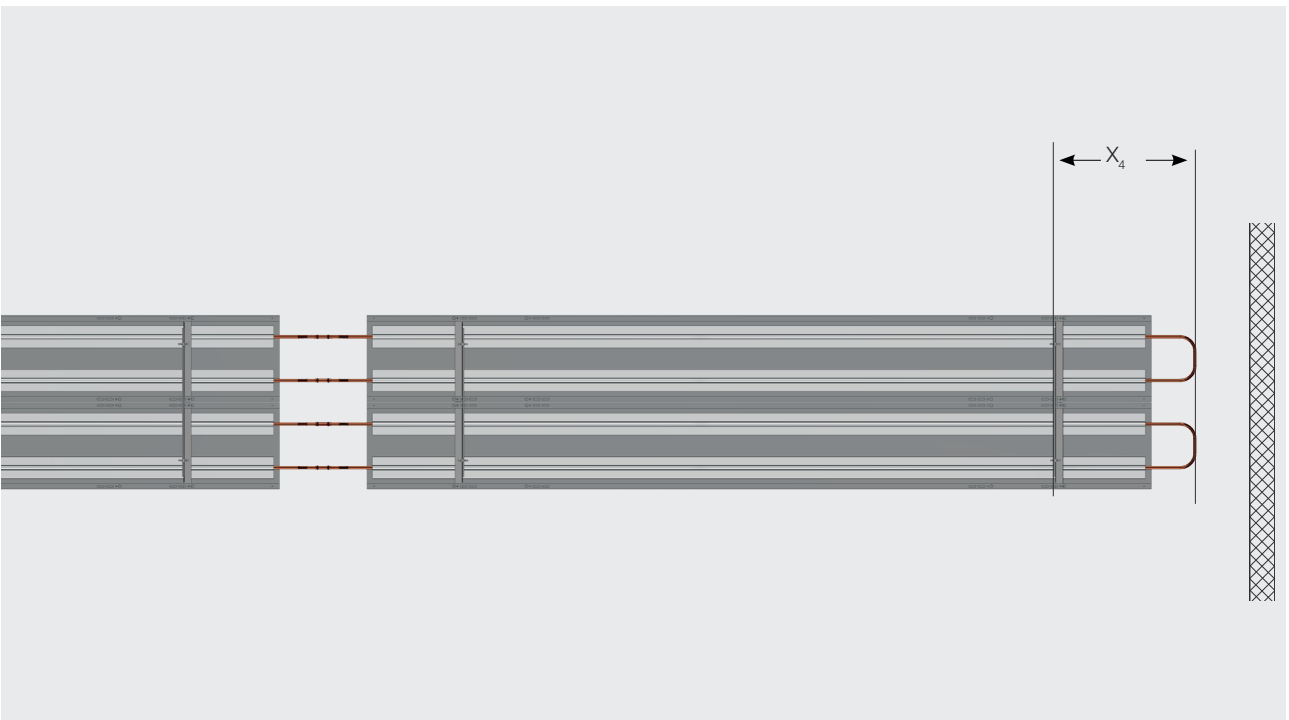
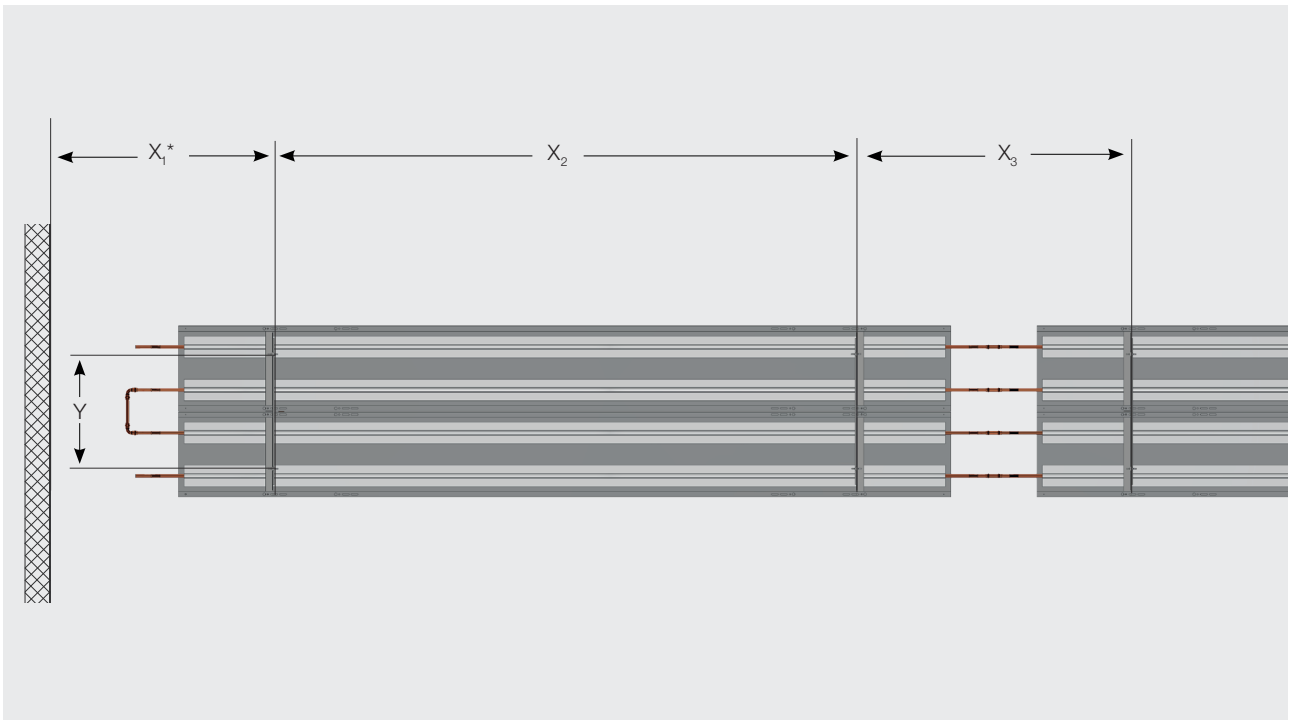
Mål:  $\varnothing$  4,1 x 13 mm  
Materiale: Stål



10

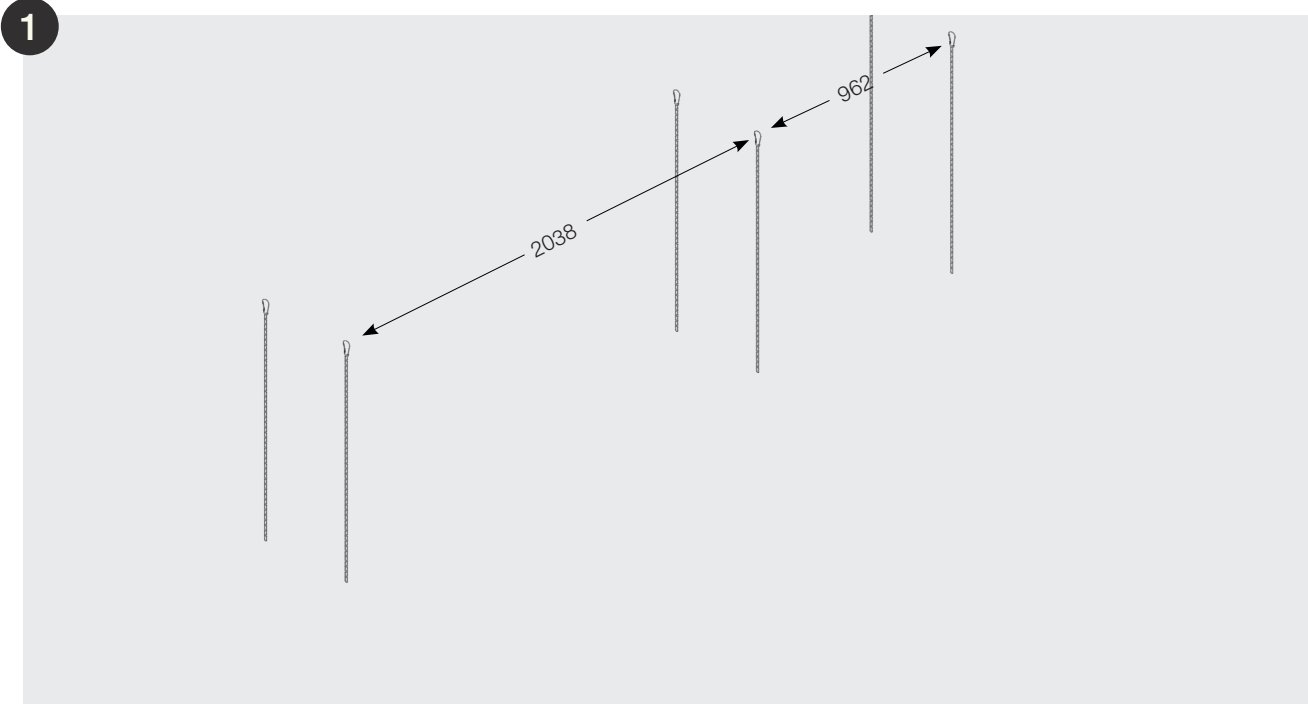
#### Batts i pose

Mål: 1200 x 295 mm  
Materiale: Mineraluld i pose  
Vægt: 440 g/stk.



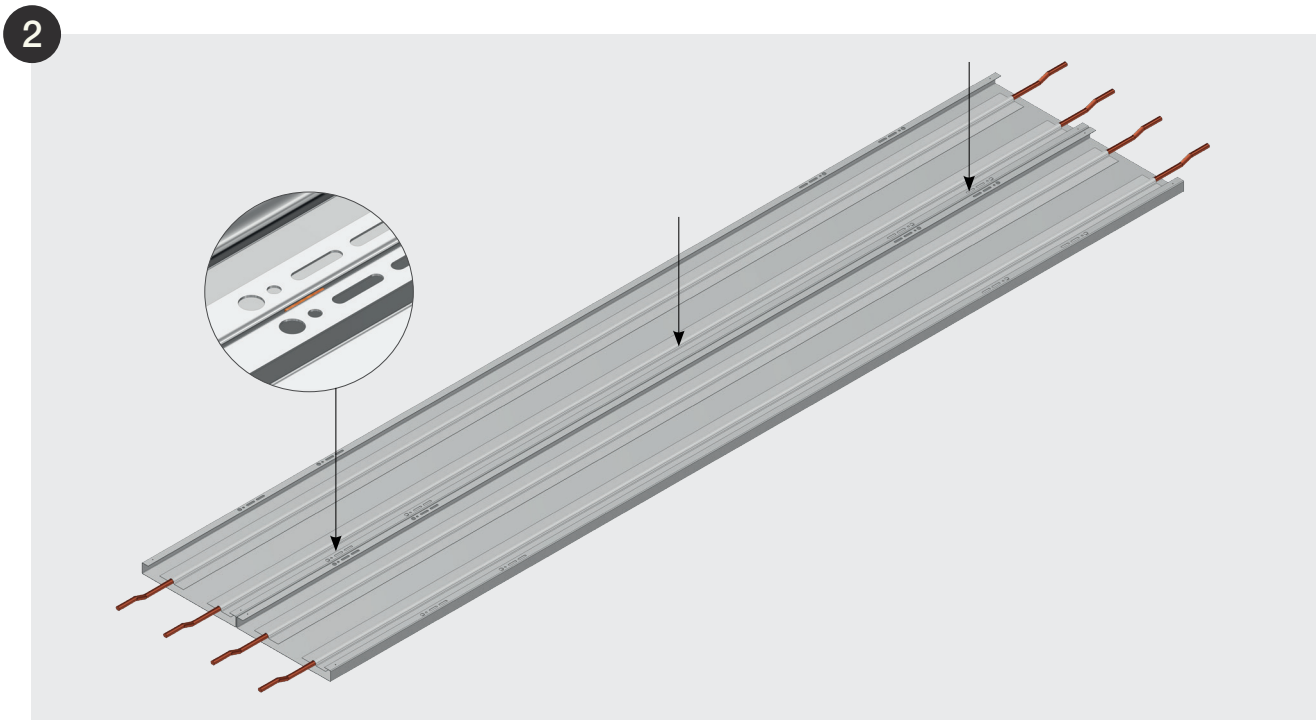
\*Anbefalet minimumsafstand til væg ved tilslutning.

$X_1^*$	1000
$X_2$	2038
$X_3$	962
$X_4$	481
$Y$	400

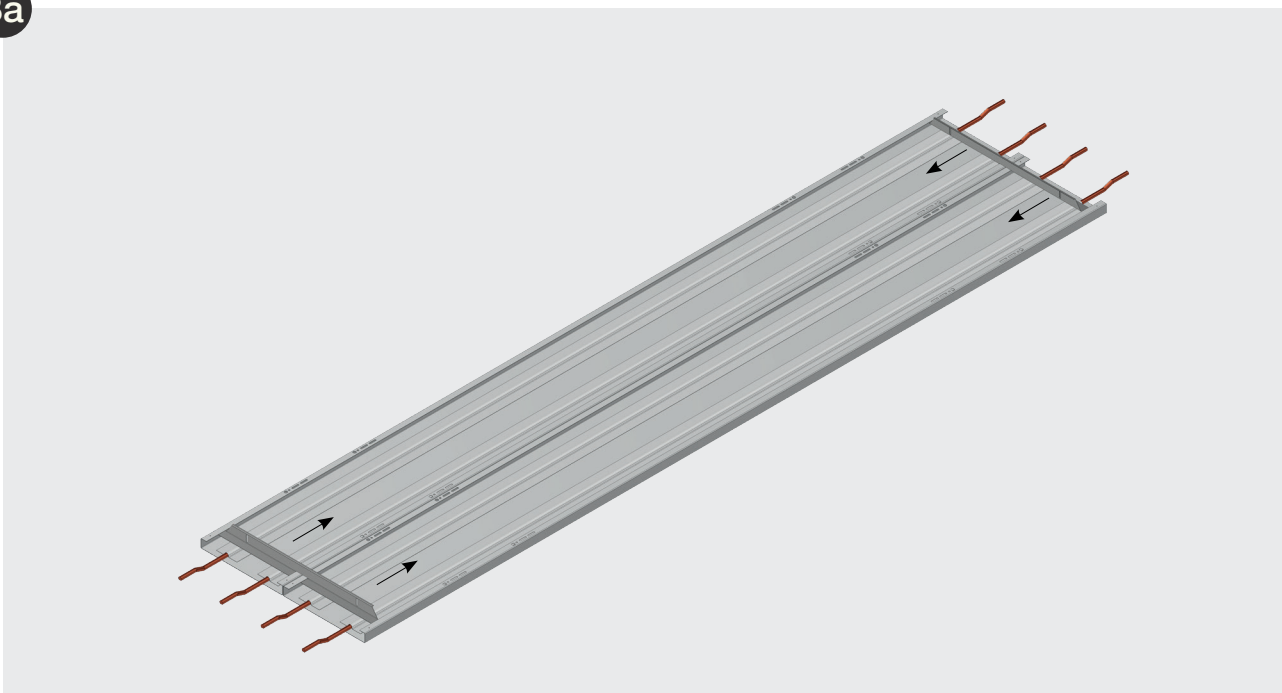


Heat med crossbar ophænges enten direkte i dækket med karabinhager eller i kæder, der er forankret i loftet. Kæder [4] og/eller karabinhager [3] monteres jf. illustrationen på side 4.

OBS! Anvend korrekt befæstigelsesbolt/skrue i materiale, hvori Heat skal fastgøres. Denne er ekskl. denne leverance.

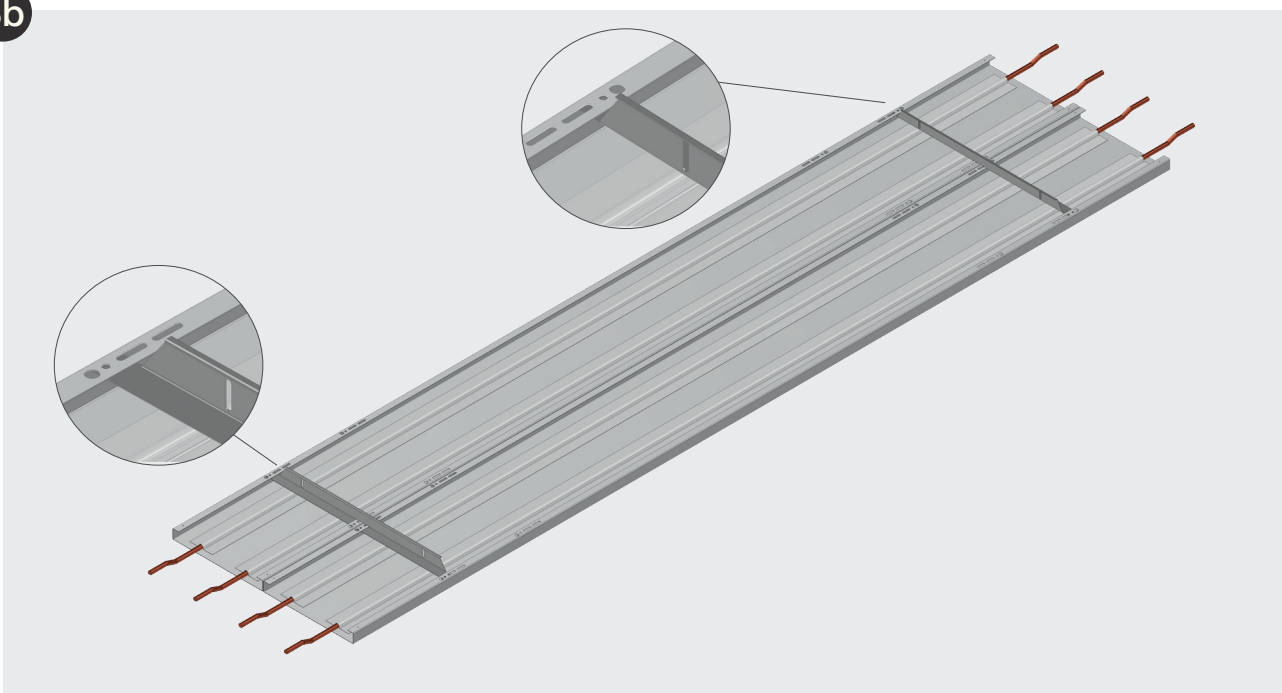


Placér afstandsstykkerne [8] mellem Heat-panelerne [1] som vist ovenfor. De placeres ca. 315 mm fra panelets ende samt midt på panelet i længderetningen.

**3a**

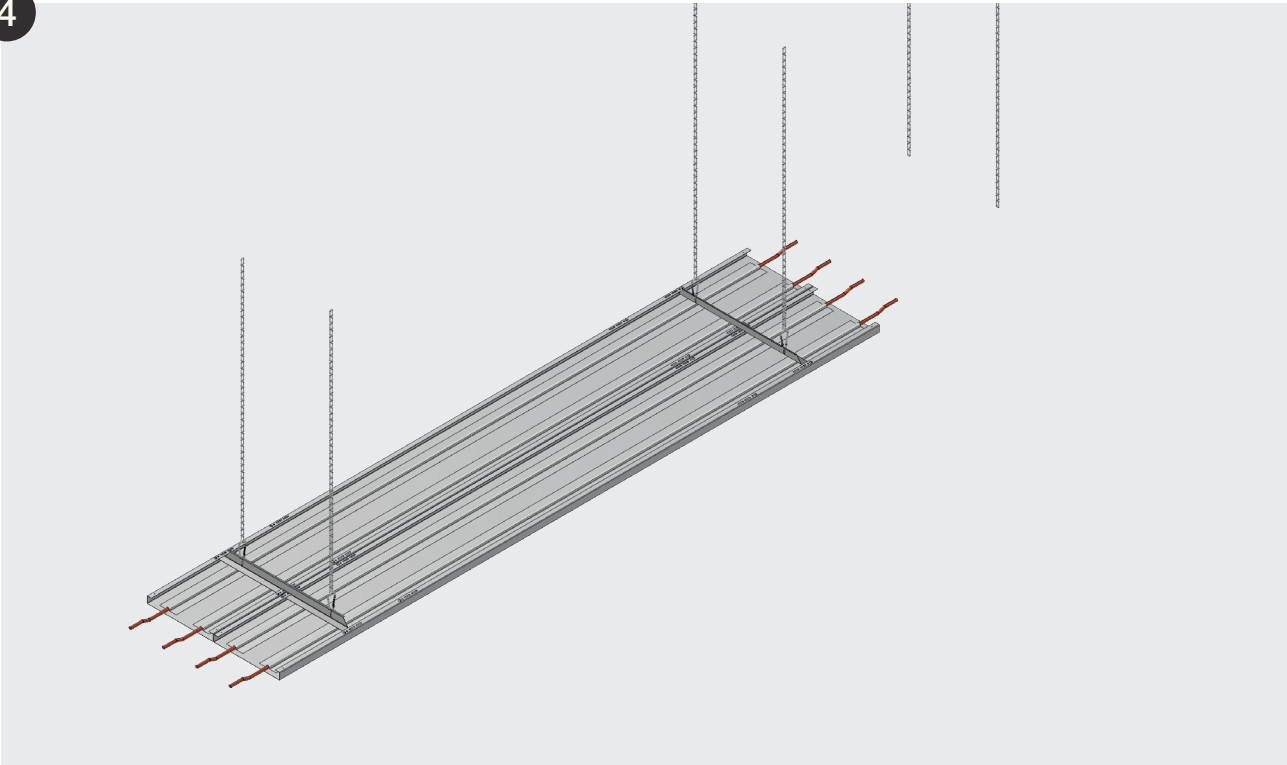
Skub crossbarene [2] ind i enden af de to paneler.

Orienter crossbarene, så den øverste indadbukkede kant vender mod midten af panelet (samme orientering i begge ender).

**3b**

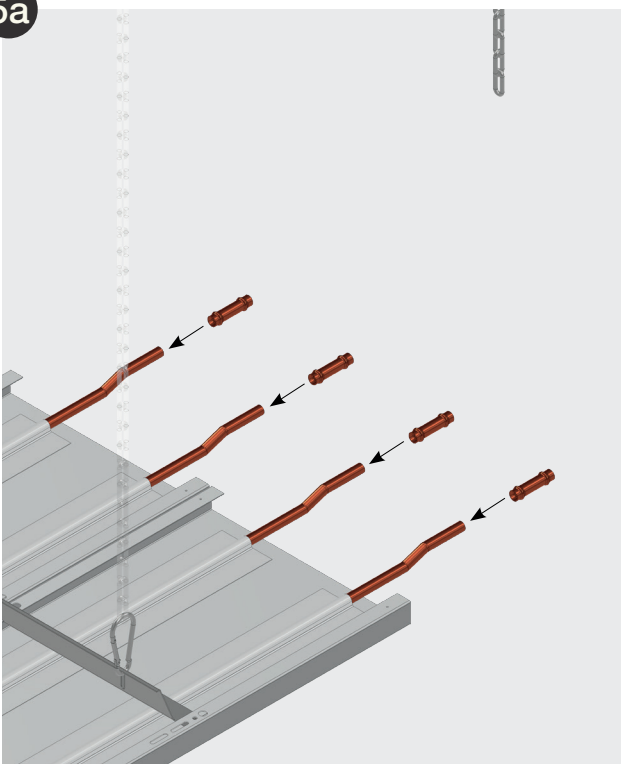
Fligene placeres under de indadgående buk på panelerne og trækkes hen til de forborede huller. Fastgør med selvskærende skruer [9].

4



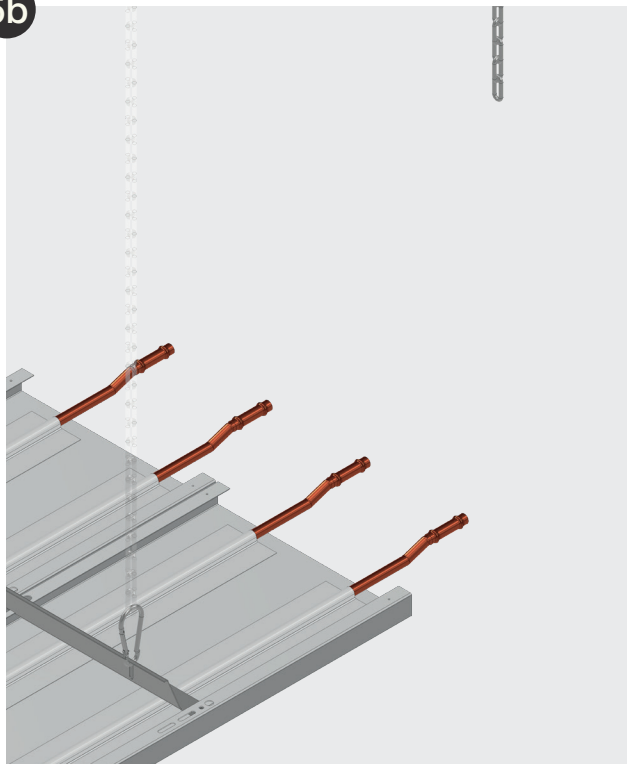
Montér panelerne i kæderne med karabinhager, som tidligere anvist med de vejledende placeringer.

5a



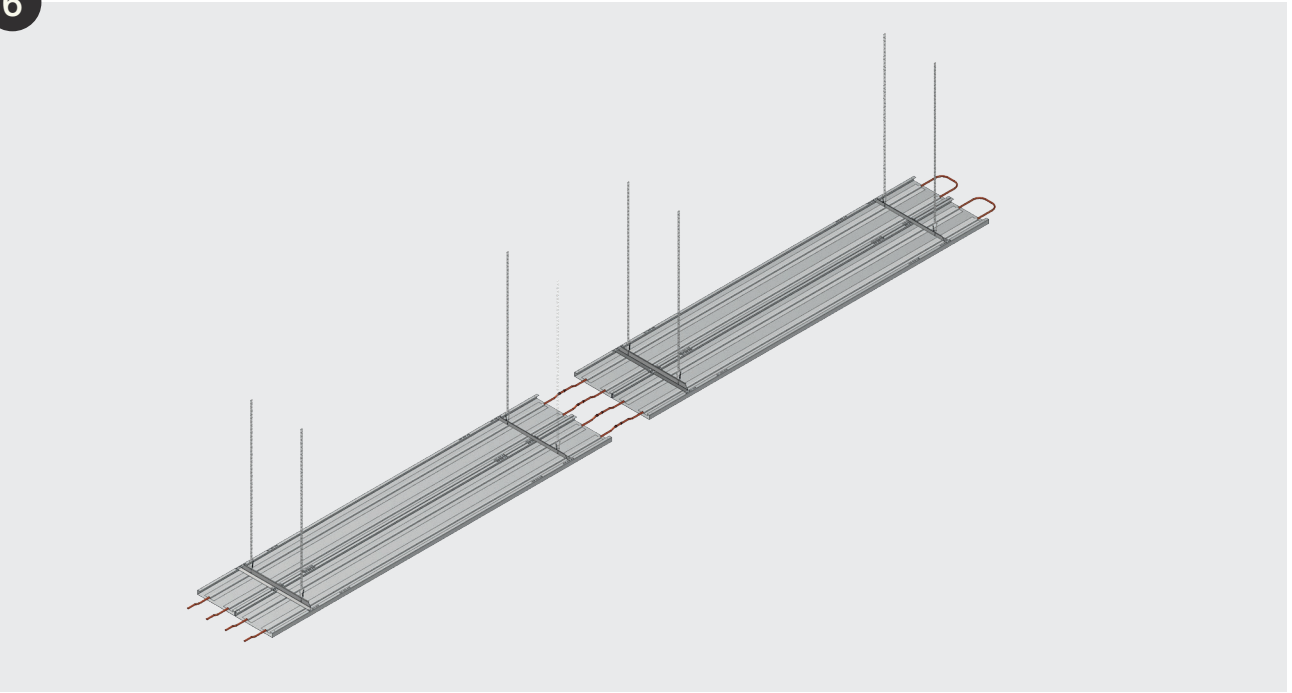
Placér skydemuffer [5] over rørenderne i enden af de mellemliggende paneler.

5b



Skub skydemufferne helt ind over rørenderne som vist ovenfor.

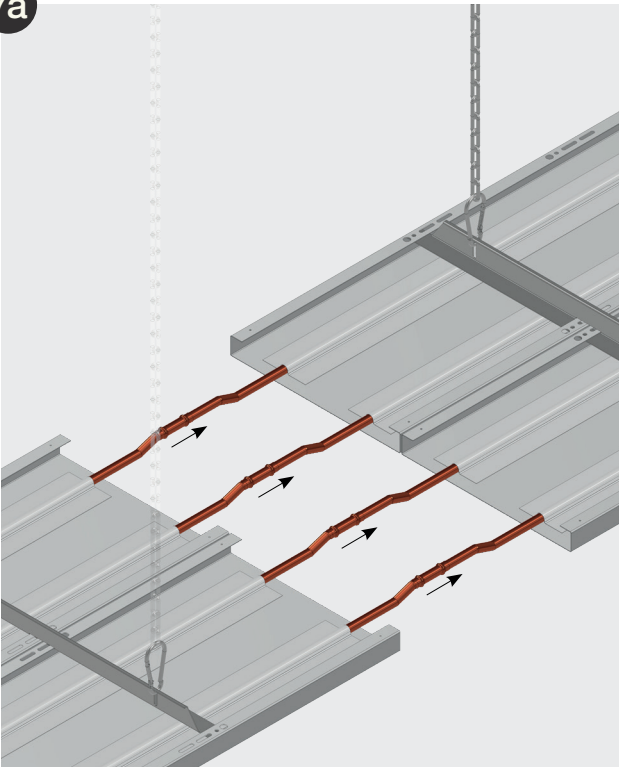
6



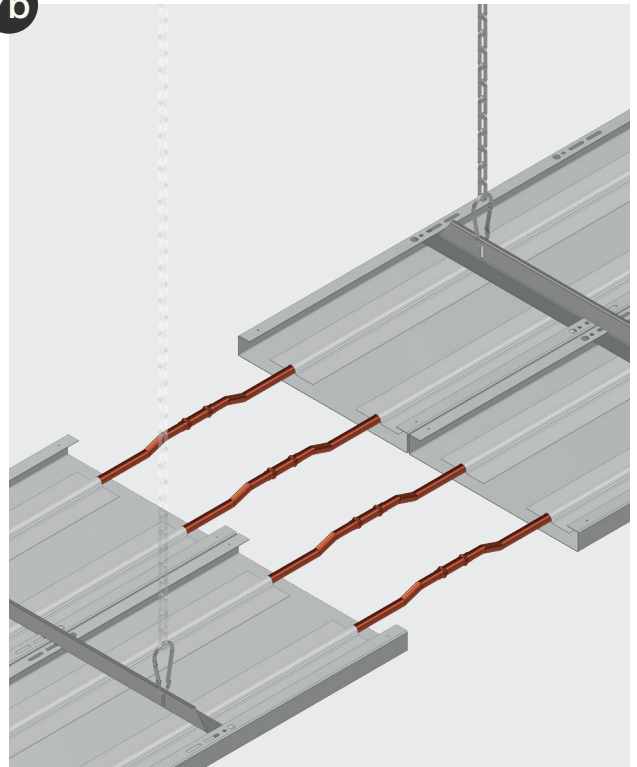
Monter de resterende paneler i banen efter samme fremgangsmåde.

OBS! Anvend Heat Panel for afslutning i banernes ender, hvor der ikke ønskes tilslutning.

7a

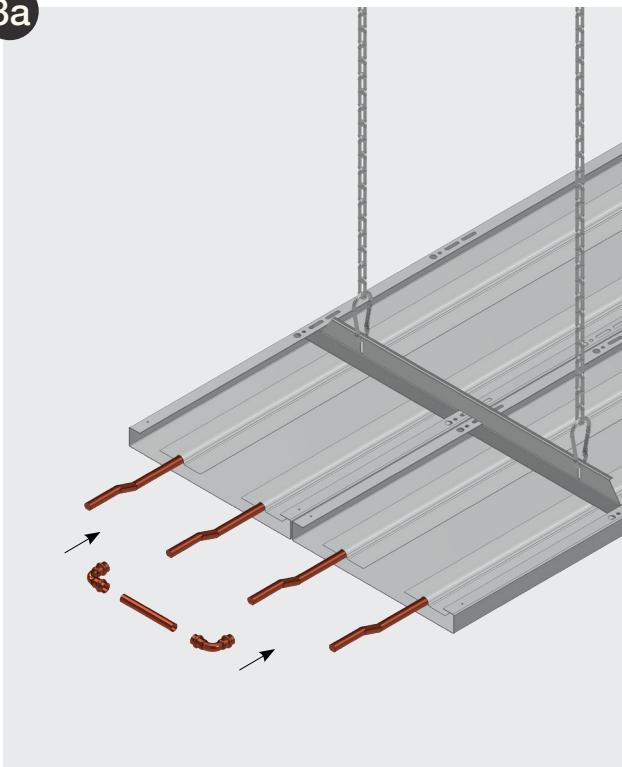


7b



Skydemufferne skubbes over overgangen mellem de to panelers registerør.

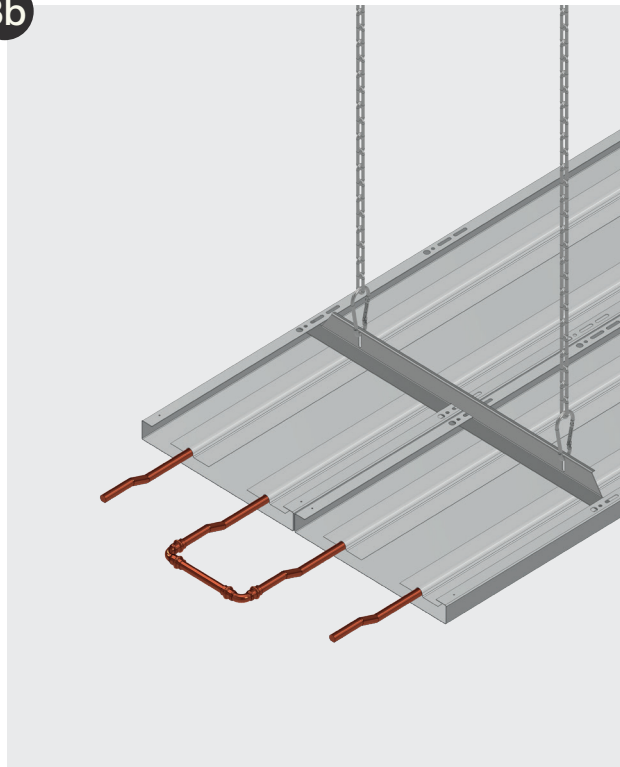
8a



I overgangen mellem panelernes ender monteres 90°-bøjning [7] og kobberør [6] som vist ovenfor. Kontroller at alle paneler er korrekt justeret og i niveau.

Når alle paneler og rør er monteret, presses samlingerne. Scan QR-koden for vejledning til, hvordan du presser samlingerne.

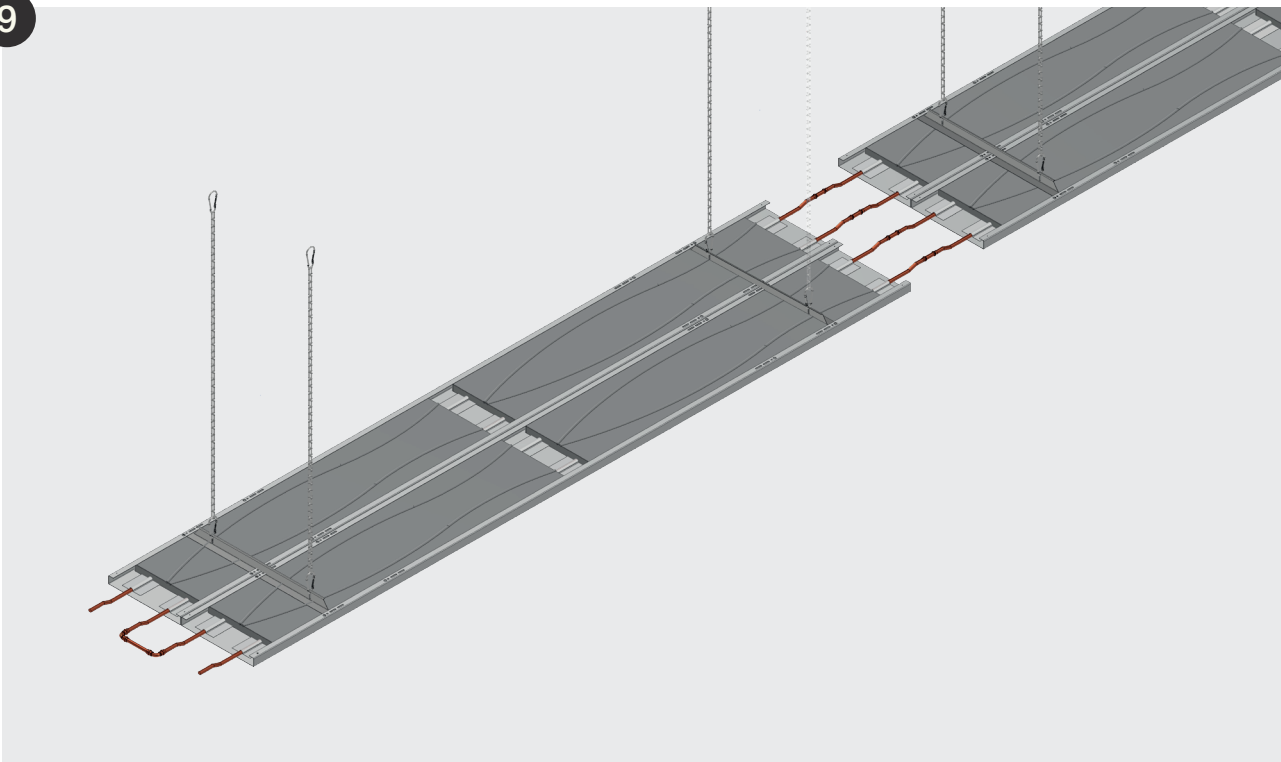
8b



Test installationen ved at sende et tryk på 10 bar gennem rørene. Lad vandet stå i én time, og kontrollér derefter for utætheder.



9

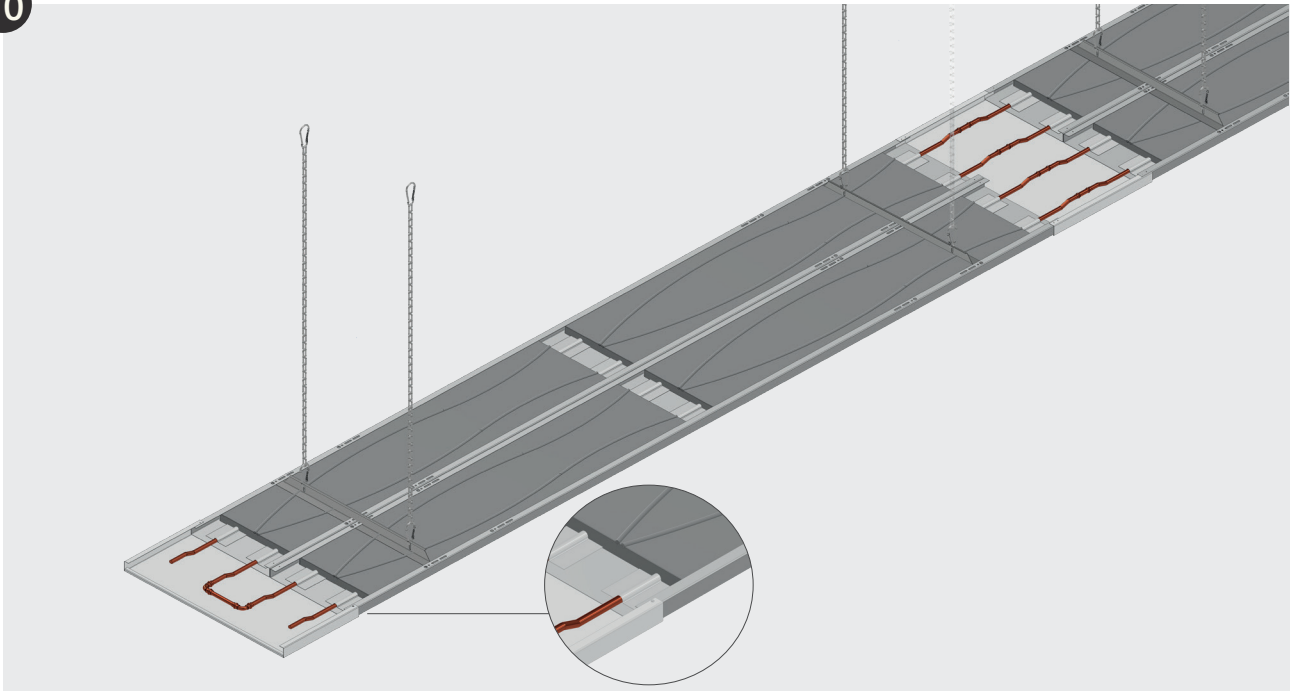


Efter montering af alle heat-paneler, samt eventuelle tilvalgskomponenter kan batts i pose [10] ilægges i panelerne.

Start fra midten og fordel to poser i hvert panel. Isoleringen skal dække områderne, hvor aluminiumspladen omslutter kobberrørene. Det er derfor ikke nødvendigt at dække samlingerne eller panelernes ender.

# Montage af tilvalgskomponenter

10

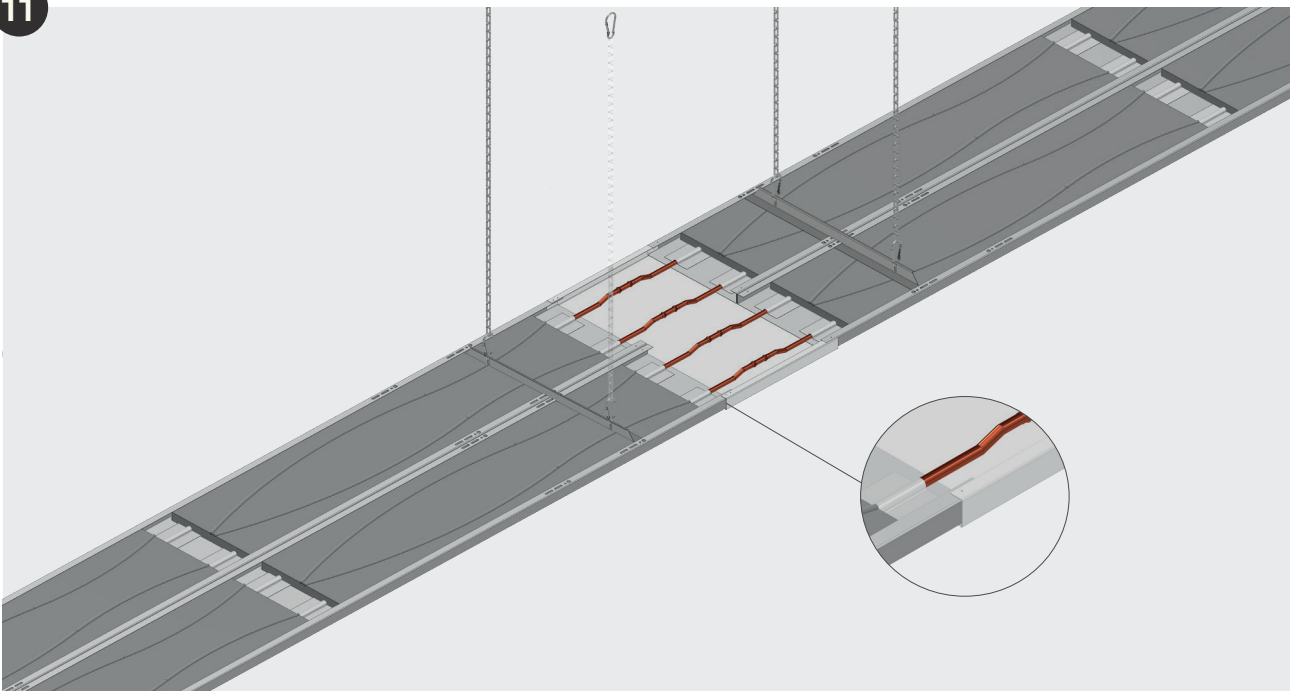


Efter installation af DAMPA® Heat kan samlingerne mellem panelerne og rørenderne skjules med dæk- og endeplader [11, 12 og 13].

Ved behov for rørtilslutning anvendes [13] endeplade for tilslutning, ellers anvendes [12] endeplade for afslutning.

Endepladerne placeres over panelbanernes ender og skubbes hen til de forborede huller, hvor de monteres med selvskærende skruer [9].

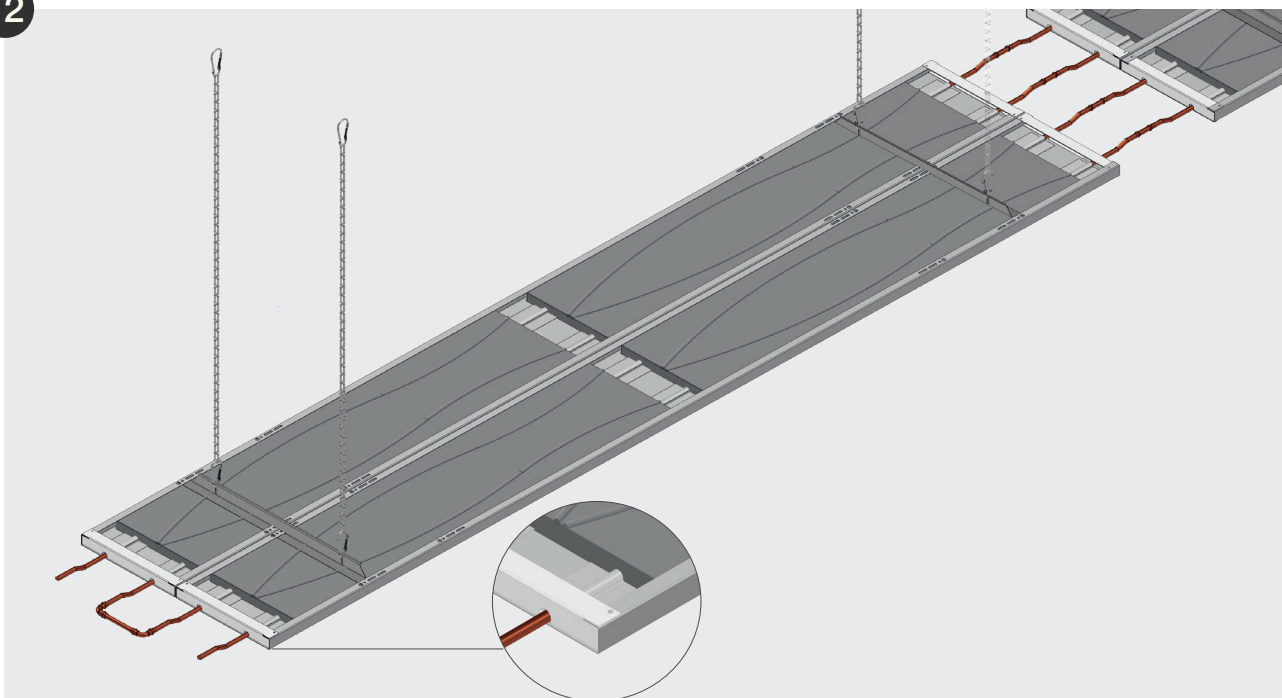
11



Dækpladerne [11] placeres over overgangen mellem to paneler.

Pladerne skubbes til de forborede huller, hvor de monteres med selvskærende skruer.

12

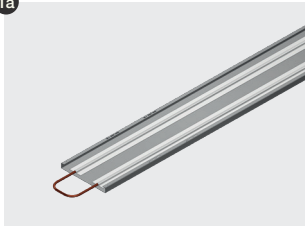


Som alternativ til endeplader og dækplader kan panelbund [14] monteres.

Skub panelbunden frem til det første forborede hul i panelerne, og fastgør den med selvskærende skruer i begge sider.

# Komponenter: DAMPA® Heat-600-4-CB2 WLT-D

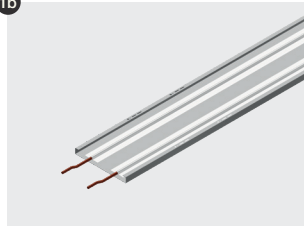
1a



## Heat Panel for afslutning

Mål: 3000 (2700) x 297 x 30 mm  
Materiale: Aluminium med kobberregister  
Vægt: 1,37 kg/stk.

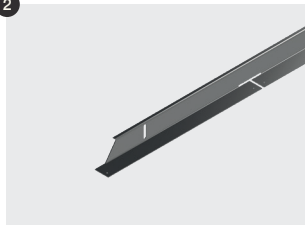
1b



## Heat Panel, standard

Mål: 3000 (2700) x 297 x 30 mm  
Materiale: Aluminium med kobberregister  
Vægt: 1,37 kg/stk.

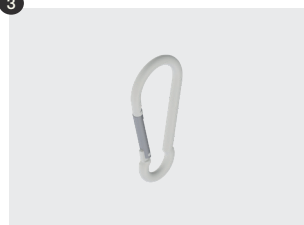
2



## Crossbar, type CB

Mål: 595 x 30 x 31 mm  
Materiale: Stål  
Vægt: 250 g/stk.

3



## Karabinhage

Mål: 50 x 25 mm  
Materiale: Galvaniseret stål  
Vægt: 25 g/stk.

4



## Kæde

Mål: 1000 x 3 mm  
Materiale: Galvaniseret stål  
Vægt: 300 g/m  
Bæreevne: 10 kg/stk.

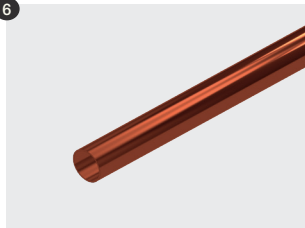
5



## Skydemuffe

Mål: ø 12 mm  
Materiale: Kobber  
Vægt: 50 g/stk.

6



## Kobberrør

Mål: ø 12 x 116 mm  
Materiale: Kobber  
Vægt: 125 g/stk.

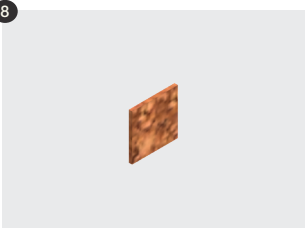
7



## 90° bøjning

Mål: ø 12 mm  
Materiale: Kobber  
Vægt: 50 g/stk.

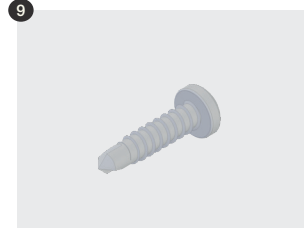
8



## Afstandsstykker

Mål: 20 x 20 x 2,5 mm  
Materiale: Kork med klæb

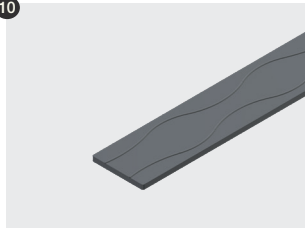
9



## Selvskærende skruer

Mål: ø 4,1 x 13 mm  
Materiale: Stål

10

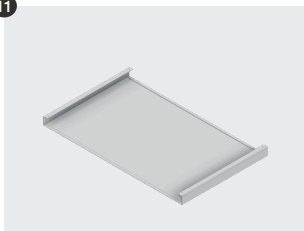


## Batts i pose

Mål: 1200 x 295 mm  
Materiale: Mineraluld i pose  
Vægt: 440 g/stk.

# Tilvalgskomponenter

11



## Dækplade

Mål: 372 x 600 x 35 mm  
Materiale: Aluminium  
Vægt: 760 g/stk.

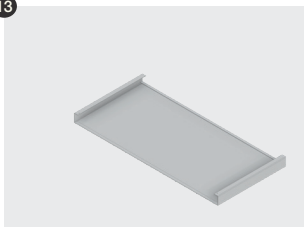
12



## Endeplade for afslutning

Mål: 287 x 600 x 35 mm  
Materiale: Aluminium  
Vægt: 665 g/stk.

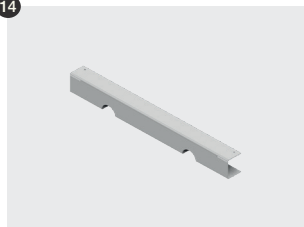
13



## Endeplade for tilslutning

Mål: 287 x 600 x 35 mm  
Materiale: Aluminium  
Vægt: 600 g/stk.

14



## Panelbund

Mål: 295 x 30 x 31 mm  
Materiale: Aluminium  
Vægt: 50 g/stk.

Det er desuden muligt at tilkøbe ventiler og tilslutningsslanger.  
Kontakt os for mere information.

Telefon: +45 6376 1300  
Mail: [dampa@dampa.dk](mailto:dampa@dampa.dk)

**DAMPA®**

DK-5690 Tommerup, Tel.: +45 63 76 13 00  
[dampa@dampa.dk](mailto:dampa@dampa.dk), [www.dampa.com](http://www.dampa.com)