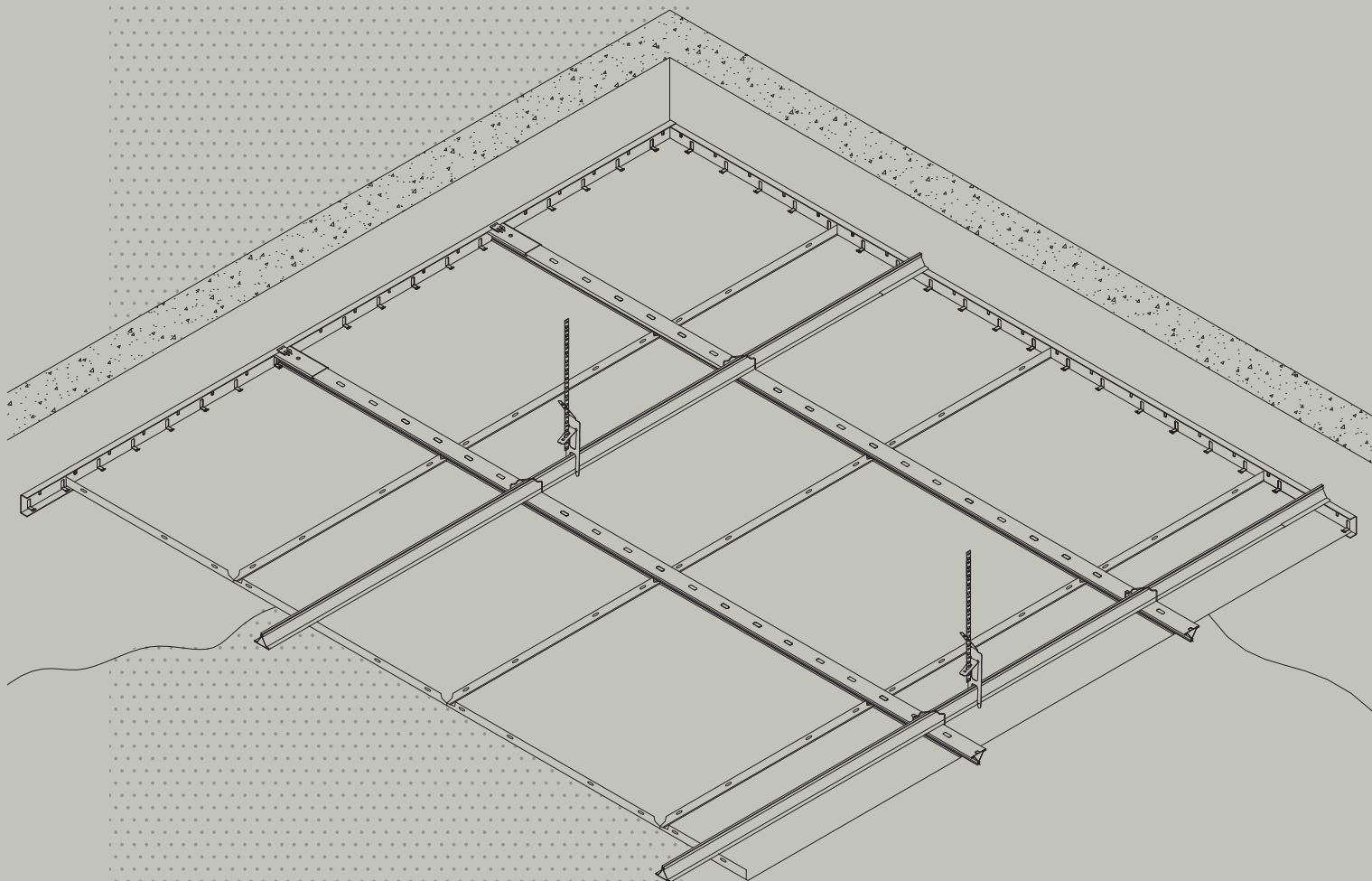


DAMPA® Clip-In Kassette

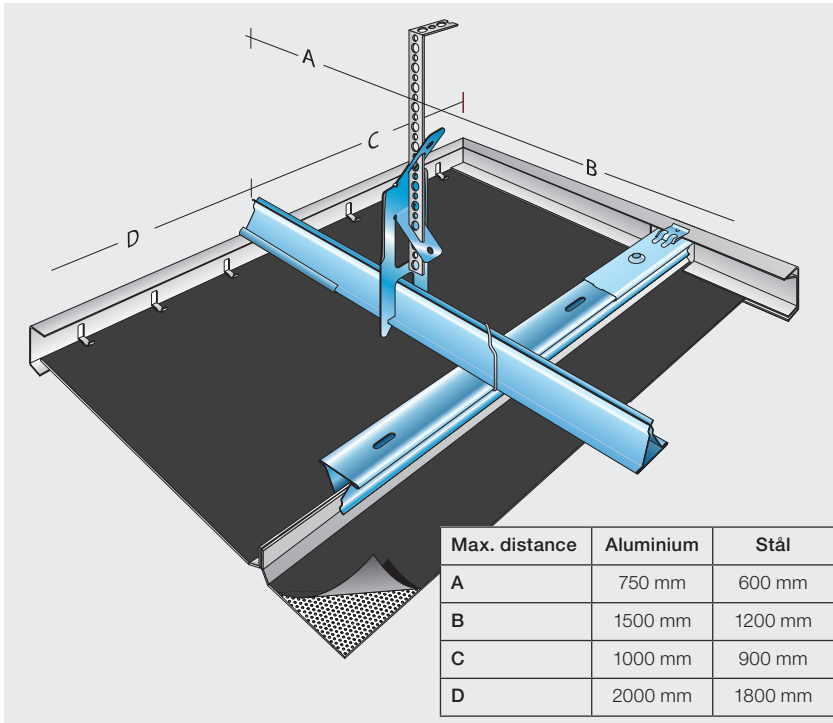
Montagevejledning



DAMPA®

Montering af DAMPA® Clip-In Kassette

Ved montering af DAMPA® Clip-In Kassette, med skarp kant eller med fas, i skjult ophængssystem opnås en plan og ensartet loftflade.



Kassetterne klemmes op i bæreskinner – uden brug af værktøj. Efter behov kan hver enkelt kassette nemt demonteres ved hjælp af et simpelt nedtagningværktøj. Systemet er moduluafhængigt, hvilket giver mulighed for kombination af forskellige kassettestørrelser.

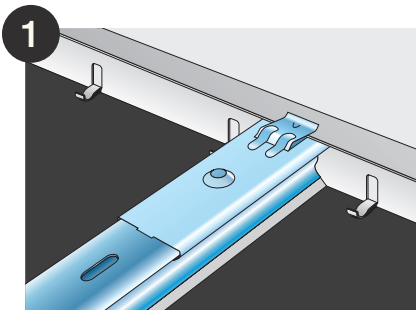
Montering

Dobbelt bæreskinnesystem anbefales. Det sikrer en stiv loftkonstruktion, reducerer stropantallet til et minimum og skaber stor fleksibilitet i stroppersnes placering.

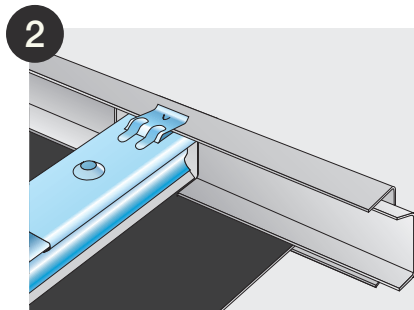
Efter opsætning af kantlister monteres øverste lag bæreskinner. Herefter fastgøres de nederste bæreskinner i modsat retning ved hjælp af koblingsbøjler.

Kassetter mod væg bør være større end en halv kassette.

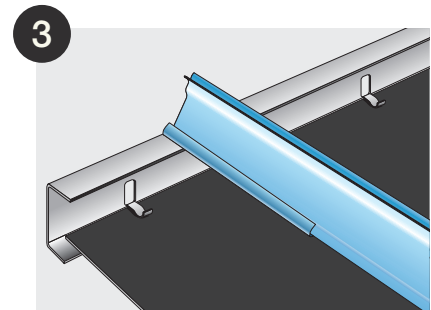
For at undgå nedbøjning, såfremt loftets vægt forøges ved indbygning af diverse luft- eller lysarmaturer, skal ekstra stropper monteres efter behov.



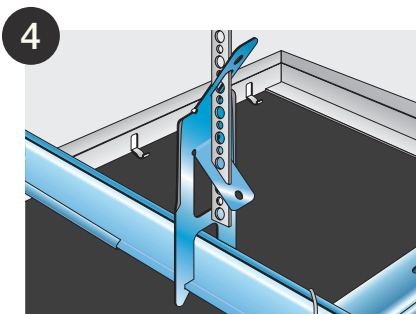
Kantliste nr. 11 anvendes ved tilpassede aluminiumkassetter. Bæreskinnelaske nr. 4 fastlåser skinnerne i korrekt højde til kantlisten.



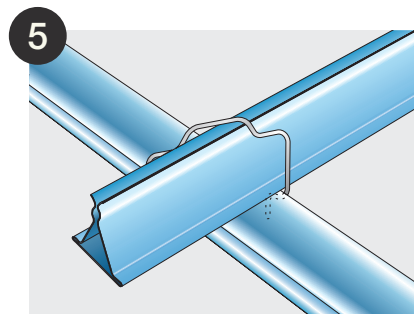
Kantliste nr. 36 anvendes ved tilpassede stålkassetter. Klemmeindlæg nr. 4 bruges til at fastholde kassetterne. Alternativt benyttes skyggekantliste nr. 6 med klemmeindlæg nr. 5 til at fastholde kassetterne. Ved direkte montage anvendes kantliste 11.



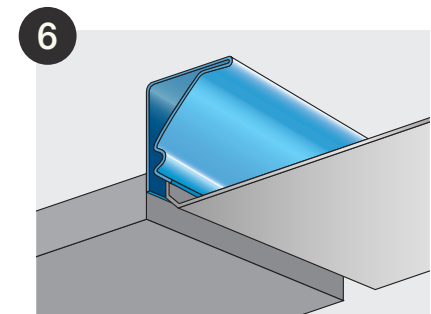
Bæreskinnelaske nr. 4 anvendes også til at fastholde øverste bæreskinne i korrekt højde ved dobbelt bæreskinnesystem.



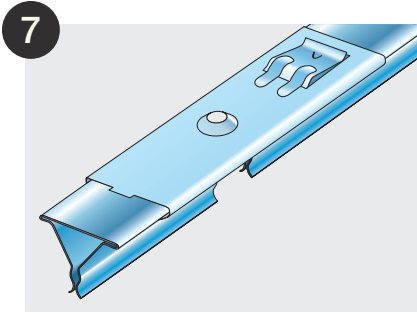
Stroplås nr. 4 kan monteres på nederste eller øverste bæreskinne. Stroppen fastgøres, så udtræksværdien er mindst 2,5 gange stropbelastningen.



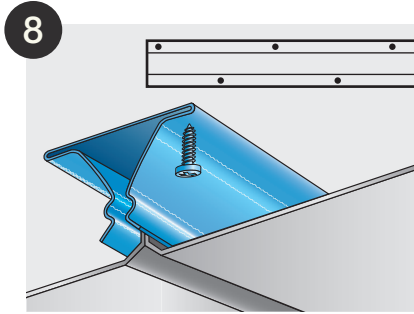
Koblingsbøjle nr. 1 anvendes til sammenkobling af nederste og øverste bæreskinne i et dobbelt bæreskinnesystem.



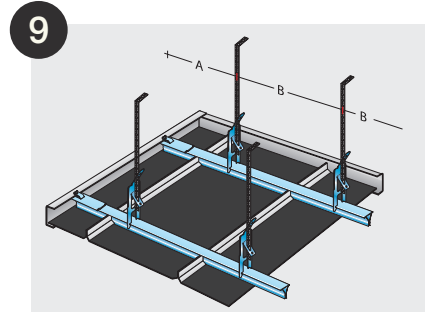
Bæreskinne nr. 10 anvendes som kantafslutning i forbindelse med hele kassetter.



Bæreskinnelaske nr. 4 placeres midt over skinnesamlingen, som maksimalt må være 500 mm fra et fastgørelsespunkt. Skinneenderne skal have en afstand på 2-4 mm for ekspansion.

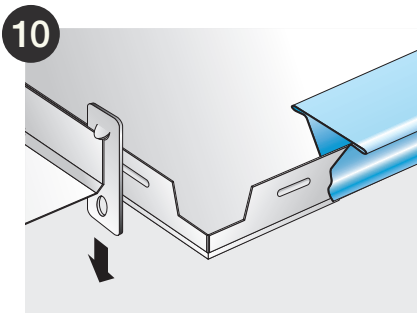


Ved direkte montage fastgøres bæreskinne nr. 4 med skruer direkte til underlaget. (Kan kun anvendes med kantliste 11).



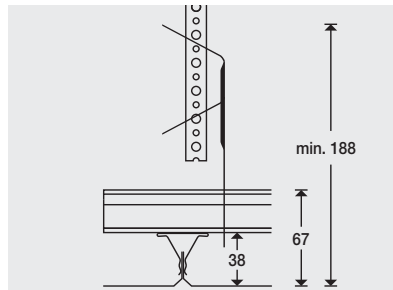
Enkelt bæreskinnesystem kan anvendes. Det består af parallelle bæreskinner, hvor hver bæreskinne er ophængt i stropper.

Max. afstand	Aluminium	Stål
A	1000 mm	900 mm
B	2000 mm	1800 mm



Hver enkelt kasette kan nemt nedtages og genmonteres.

Se nedtagningsvejledning på side 4.



Byggehøjde

Nedhængte lofter har en byggehøjde på minimum 188 mm. Byggehøjden for DAMPA Clip-In kassetter direkte monteret til underlaget er minimum 38 mm.

Flådelofter

Som kantafslutning i områder med hele kassetter monteres bæreskinne nr. 10.

Er kassetterne tilpasset bruges i stedet kantliste nr. 11.

Kantløsning skal skrues eller popnitted fast til bæresystem.

For at sikre stabiliteten, må afstand fra kantløsning til øverste bæreskinne ikke overstige 200 mm.

Moduler

DAMPA Clip-In / Aluminium

Modul 300 × 600 mm, materialtykkelse 0,7 mm

Modul 600 × 600 mm, materialtykkelse 0,7 mm

Modul 625 × 625 mm, materialtykkelse 0,7 mm

Produkt	Gennemsnitsforbrug	Emballering
Bæreskinne nr. 4	2,00 m/m ²	10 stk./bundt
Bæreskinne nr. 10	1,00 m/m ²	10 stk./bundt
Bæreskinnelaske nr. 4	1,20 stk./m ²	250 stk./kasse
Koblingsbøjle nr. 1	1,00 stk./m ²	200 stk./kasse
Stroplås nr. 4	0,50 stk./m ²	250 stk./kasse
Strop nr. 5 (nedhængt 500 mm)	0,25 m/m ²	100 m/rulle
Kantliste nr. 11	1,00 m/m ²	10 stk./bundt

Modul 300 × 300 mm, materialetykkelse 0,7 mm

Produkt	Gennemsnitsforbrug	Emballering
Bæreskinne nr. 4	4,00 m/m ²	10 stk./bundt
Bæreskinnelaske nr. 4	2,20 stk./m ²	250 stk./kasse
Koblingsbøjle nr. 1	2,00 stk./m ²	200 stk./kasse
Stroplås nr. 4	0,50 stk./m ²	250 stk./kasse
Strop nr. 5 (nedhængt 500 mm)	0,25 m/m ²	100 m/rulle
Kantliste nr. 11	1,00 m/m ²	10 stk./bundt

DAMPA Clip-In / Stål

Modul 300 × 600 mm, materialtykkelse 0,5 mm

Modul 600 × 600 mm, materialtykkelse 0,5 mm

Modul 312,5 × 625 mm, materialtykkelse 0,5 mm

Modul 625 × 625 mm, materialtykkelse 0,5 mm

Produkt	Gennemsnitsforbrug	Emballering
Bæreskinne nr. 4	2,25 m/m ²	10 stk./bundt
Bæreskinnelaske nr. 4	1,60 stk./m ²	250 stk./kasse
Koblingsbøjle nr. 1	1,10 stk./m ²	200 stk./kasse
Stroplås nr. 4	0,60 stk./m ²	250 stk./kasse
Strop nr. 5 (nedhængt 500 mm)	0,30 m/m ²	100 m/rulle
Kantliste nr. 36 / Skygge kantliste nr. 6	1,00 m/m ²	10 stk./bundt
Klemmeindlæg nr. 4 / nr. 5	2,85 m/m ²	200 stk./kasse

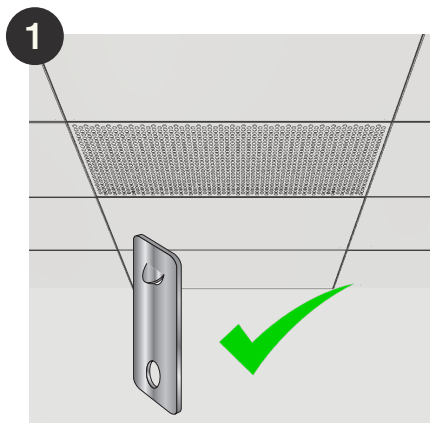
Modul 300 × 300 mm, materialetykkelse 0,5 mm

Produkt	Gennemsnitsforbrug	Emballering
Bæreskinne nr. 4	4,25 m/m ²	10 stk./bundt
Bæreskinnelaske nr. 4	2,30 stk./m ²	250 stk./kasse
Koblingsbøjle nr. 1	2,10 stk./m ²	200 stk./kasse
Stroplås nr. 4	0,60 stk./m ²	250 stk./kasse
Strop nr. 5 (nedhængt 500 mm)	0,30 m/m ²	100 m/rulle
Kantliste nr. 36 / Skygge kantliste nr. 6	1,00 m/m ²	10 stk./bundt
Klemmeindlæg nr. 4 / nr. 5	2,85 m/m ²	200 stk./kasse

Nedtagning af DAMPA® Clip-In & Clip-In Custom Kassetter

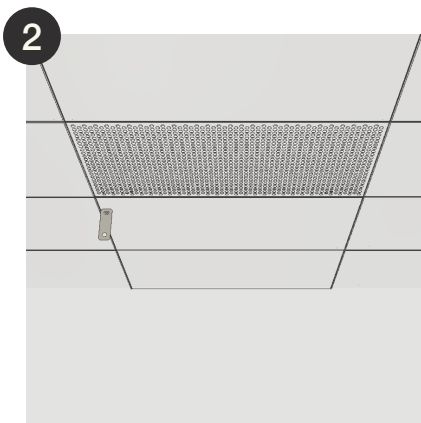
Ved nedtagning af DAMPA® Clip-In og DAMPA® Clip-In Custom Kassette anvendes DAMPAs specialdesignet nedtagningsværktøj, som vist til højre.

For at undgå skade på loftelementerne, må der ikke anvendes skruetrækere og andet værktøj til nedtagning af kassetterne. Desuden bør nedtagning af loftkassetter, som er over 1200 mm foretages af to personer.

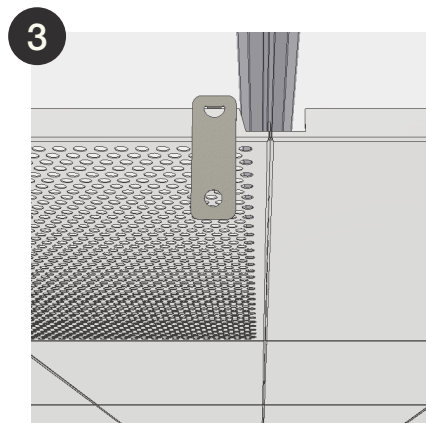


Ved nedtagning af DAMPA® Clip-In og DAMPA® Clip-In Custom Kassetter anvendes DAMPAs nedtagningsværktøj.

Nedtagningsværktøjet kan bestilles gratis hos DAMPAs kundeservice.

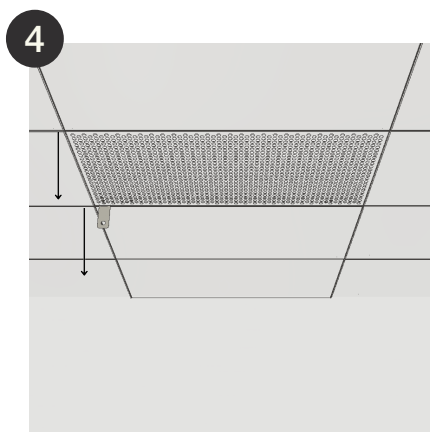


For at tage en enkelt kassette ned føres nedtagningsværktøjet op mellem to loftkassetter tæt på bæreskinnen.

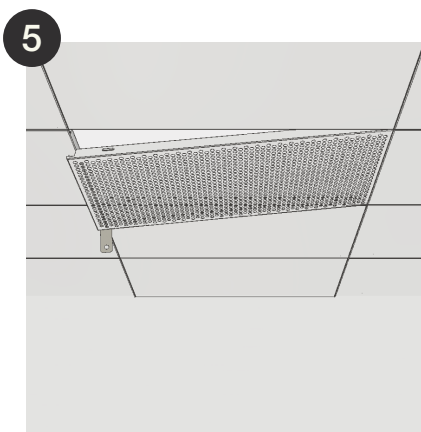


Nedtagningsværktøjet føres over pladekanten.

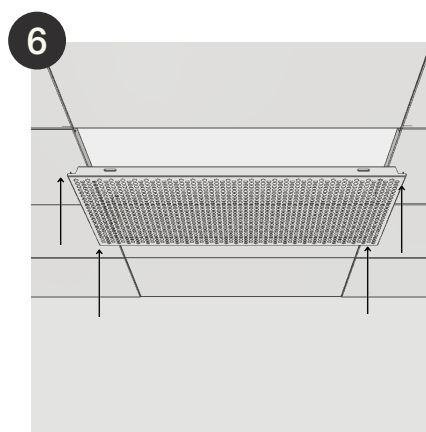
Herefter løsnes kassettens hjørne forsigtigt fra bæreskinnen ved at trække nedtagningsværktøjet nedad.



Ved gentagelse af trin 3 løsnes loftkassettten forsigtigt i to hjørner i hver sin bæreskinnen.

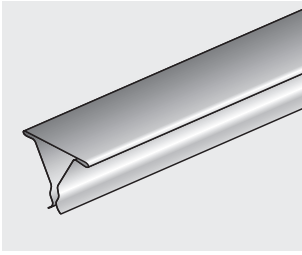


Herefter trækkes kassettten ned i de to hjørner i hver sin bæreskinne og trækkes derefter helt ud af bæreskinnenerne ved forsigtigt at åbne i længde-retningen.

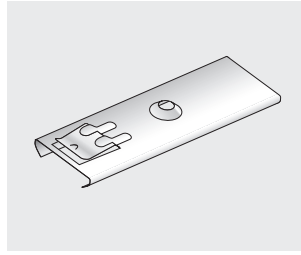


For at genmontere kassettten skubbes den forsigtigt tilbage i bæreskinnenerne ved at trykke kassettten op i bæreskinnenerne ved prægningernes placering.

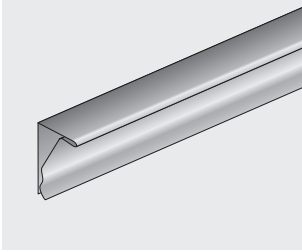
DAMPA® Clip-In Komponenter



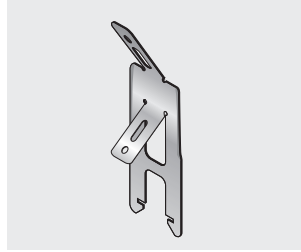
Bæreskinne nr. 4
Mål: 29 × 35 × 4000 mm
Materiale: Galvaniseret stål



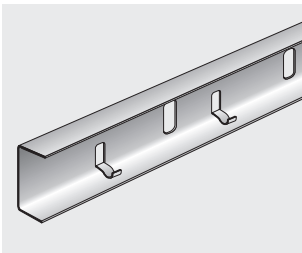
Bæreskinnelaske nr. 4
Mål: 12 × 40 × 110 mm
Materiale: Galvaniseret stål



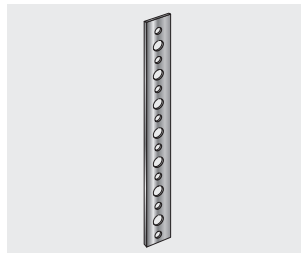
Bæreskinne nr. 10
Mål: 33 × 18 × 4000 mm
Materiale: Galvaniseret stål
Overflade: Lakeret



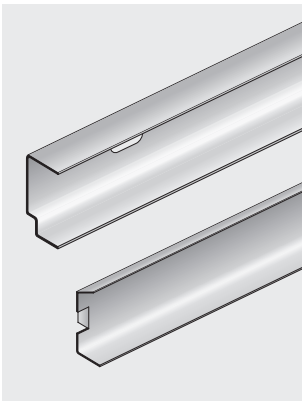
Stroplås nr. 4
Mål: 38 × 50 × 160 mm
Materiale: Galvaniseret fjederstål



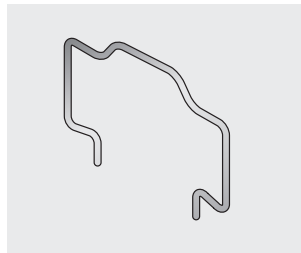
Kantliste nr. 11
Mål: 15 × 38 × 15 × 4000 mm
Materiale: Galvaniseret stål
Overflade: Lakeret



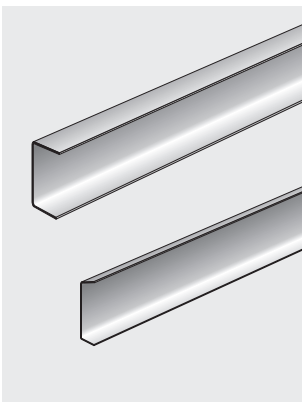
Strop nr. 5
Mål: 1 × 14 mm
Længde: 100 m
Materiale: Galvaniseret stål



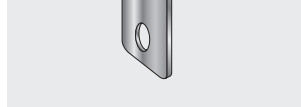
Skyggekantliste nr. 6
Kan leveres konkav eller konveks
Mål: 20 × 38 × 14 × 4000 mm
Skygge: 6 × 9 mm
Materiale: Galvaniseret stål
Overflade: Lakeret



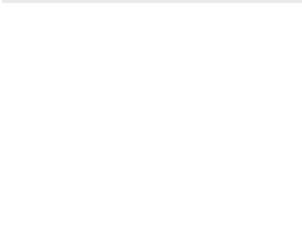
Koblingsbøjle nr. 1
Mål: 40 × 53 mm
Materiale: 2 mm galvaniseret fjederstål



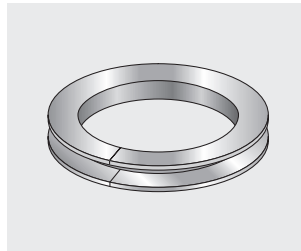
Kantliste nr. 36
Kan leveres konkav eller konveks
Mål: 15 × 38 × 15 × 4000 mm
Materiale: Galvaniseret stål
Overflade: Lakeret



Nedtagingsværktøj
Mål: 75 × 25 mm
Materiale: 0.3 mm fjederstål



Klemmeindlæg nr. 5
Mål: 37 × 15 × 274 mm
Materiale: Galvaniseret stål



Søjlering
Kan leveres konkav eller konveks

Kantliste nr. 36
Mål: 15 × 16 × 15 mm
Diameter: Min. 330 mm

Skyggekantliste nr. 6
Mål: 15 × 16 × 15 mm
Diameter: Min. 900 mm
Material: Stål
Overflade: Lakeret