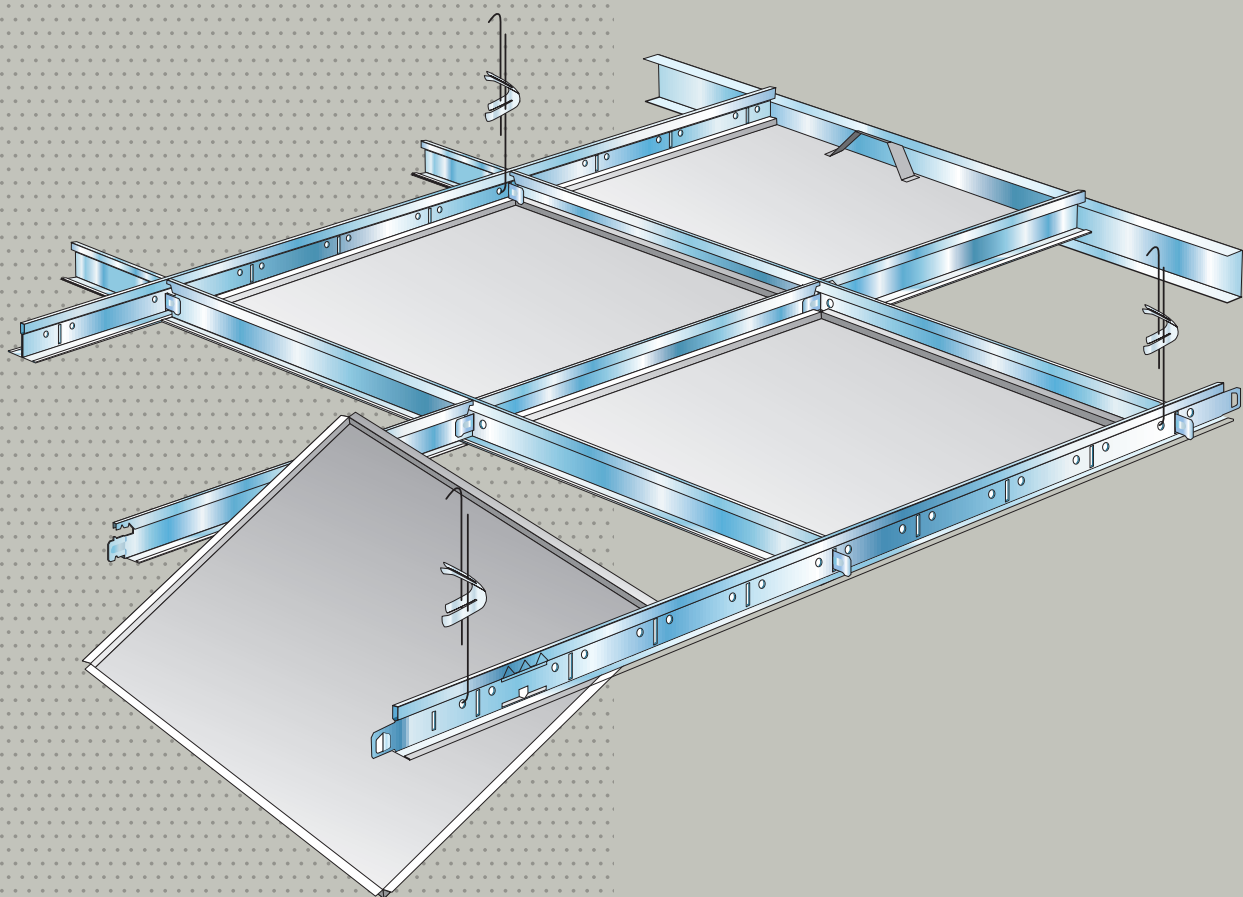


# DAMPA® Lay-In

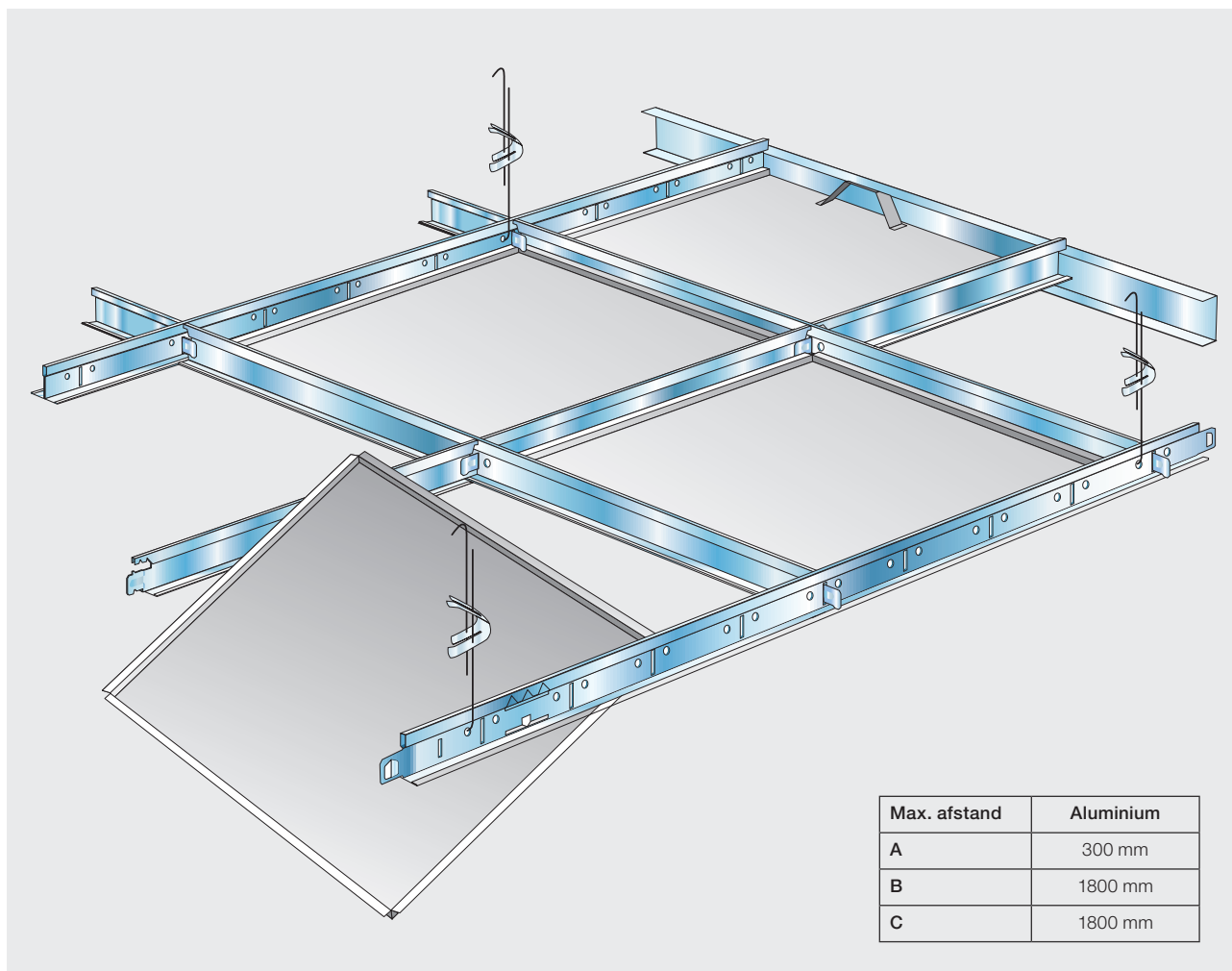
## Montagevejledning



**DAMPA®**

# Montering af DAMPA® Lay-In

DAMPA® Lay-In installeres ved at montere Lay-In kassetterne i et synligt skinnesystem.



Før montering af vinkelskinne eller kantlisterne afmærkes den endelige lofthøjde på væggene.

Loftarealet opmåles og inddeles således at bæreskinne kan monteres med en afstand af 1200 mm.

Afmærk stropplaceringen på loftfladen. Afstanden mellem stropperne, der placeres på langs af bæreskinne, må ikke overstige 1200 mm.

Alle bæreskinne justeres til den nøjagtige højde.

1200 mm tværskinne indsættes mellem bæreskinne med en afstand af 600 mm for at opnå et modul på 1200 x 600 mm.

1200 mm tværskinne forbindes med 600 mm tværskinne for at opnå et modul på 600 x 600 mm.

Skinnesystemet er nu klar til montering af kassetterne.

## Dampa® Lay-In/Aluminium

Modul 600 x 600 mm, materialetykkelse 0,7 mm

Modul 625 x 625 mm, materialetykkelse 0,7 mm

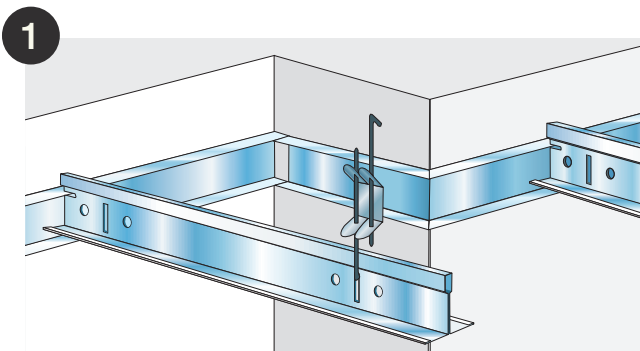
Produkt	Gennemsnitligt materialeforbrug	Packing
Bæreskinne/3600	0,9 m/m <sup>2</sup>	25 stk./kasse
Tværskinne/1200	1,7 m/m <sup>2</sup>	50 stk./kasse
Tværskinne/600	0,9 m/m <sup>2</sup>	75 stk./kasse
Vinkelskinne	1,0 m/m <sup>2</sup>	40 stk./kasse
Stroplås	0,7 stk./m <sup>2</sup>	100 stk./kasse

## Dampa® Lay-In/Stål

Modul 600 x 600 mm, materialetykkelse 0,5 mm

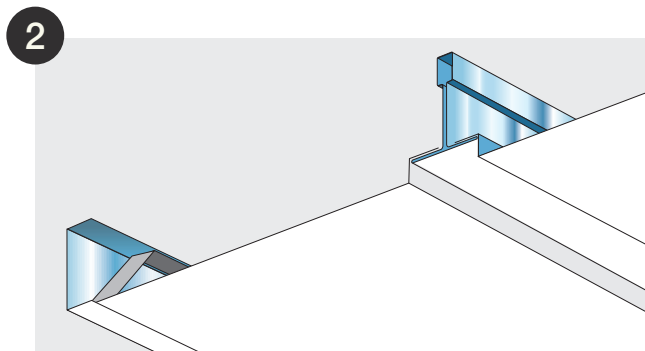
Modul 625 x 625 mm, materialetykkelse 0,5 mm

Produkt	Gennemsnitligt materialeforbrug	Packing
Bæreskinne/3600	0,9 m/m <sup>2</sup>	25 stk./kasse
Tværskinne/1200	1,7 m/m <sup>2</sup>	50 stk./kasse
Tværskinne/600	0,9 m/m <sup>2</sup>	75 stk./kasse
Vinkelskinne	1,0 m/m <sup>2</sup>	40 stk./kasse
Stroplås	0,7 stk./m <sup>2</sup>	100 stk./kasse



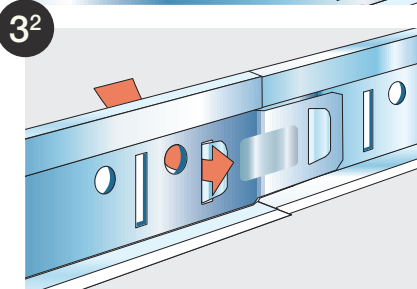
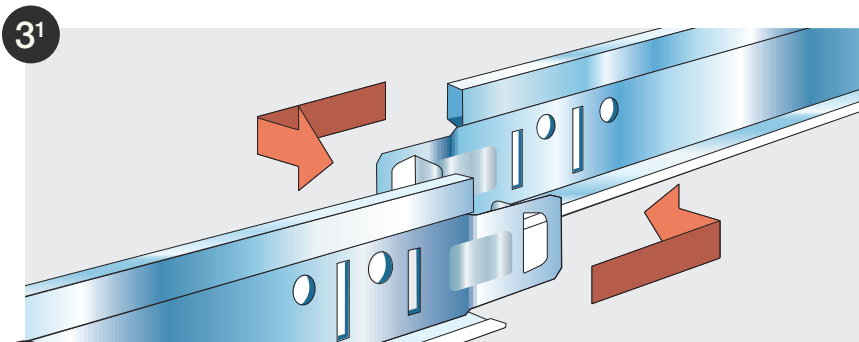
Ved valg af kantlister som afslutning fastgøres disse til væggene i den korrekte højde med skruer og plugs for hver 500 mm.

Loftarealet kan med fordel deles op, så de yderste kassetter er bredere end 300 mm. Kassetterne tilskæres efter de ønskede mål og den tilpassede kassetteside fastholdes med clips.



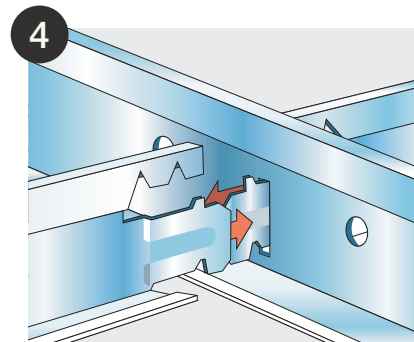
Kantlisterne fastgøres til væggen med skruer.

Ved indadgående hjørner stopper den ene kantliste ved væggen, mens den anden stopper ved den første kantlistes vandrette flanger. Udadgående hjørner skæres i gering.

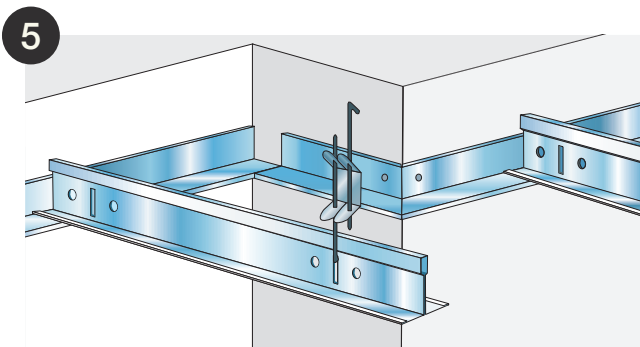


3.1 De forbukkede flige på bæreskinnen passer præcist ind i huludstansningerne på den næste skinne.

3.2 Når fligene bøjes med f.eks. en skrue-trækker, sidder de to bæreskinner helt tæt sammen.

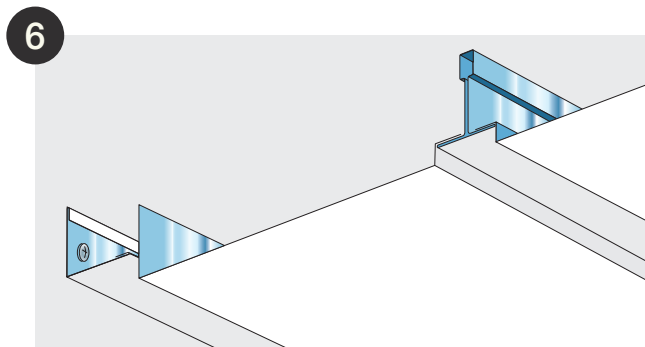


Ved montering af lofter, hvor der skal anvendes paneler med en længde på over 6 meter, kan panelerne samles med det nødvendige mellemrum mellem panelenderne.



Ved valg af vinkelskinner som afslutning fastgøres disse til væggene i den korrekte højde med skruer og plugs for hver 500 mm.

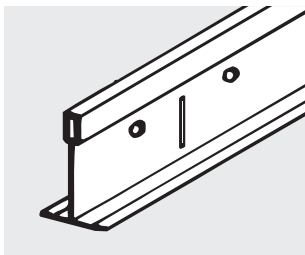
Loftarealet kan med fordel deles op, så de yderste kassetter er bredere end 300 mm. Kassetterne tilskæres efter de ønskede mål, idet der tages højde for den opbukkede side på 40-50 mm.



Vinkelskinnerne fastgøres til væggen med skruer.

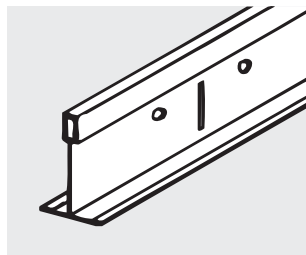
Ved indadgående hjørner stopper den ene vinkelskinne ved væggen, mens den anden stopper ved den første vinkelskinnes vandrette flange. Udadgående hjørner skæres i gering.

## DAMPA® Lay-In Komponenter



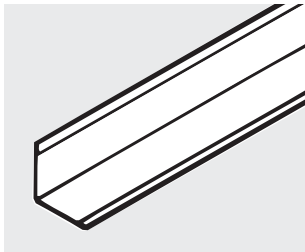
### Bæreskinne

Mål T-15: 38 × 15 × 3600 mm  
Mål T-24: 38 × 24 × 3600 mm  
Materiale: Galvaniseret stål med ovnlakeret aluminium- eller stålforstærkning



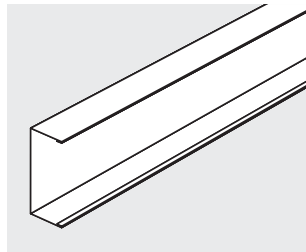
### Tværskinne

Mål T-15: 38 × 15 × 600/1200 mm  
Mål T-24: 38 × 24 × 600/1200 mm  
Materiale: Galvaniseret stål med ovnlakeret aluminium- eller stålforstærkning



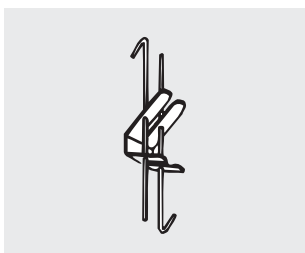
### Vinkelskinne

Mål: 24 × 24 × 3050 mm  
Materiale: Galvaniseret stål, ovnlakeret



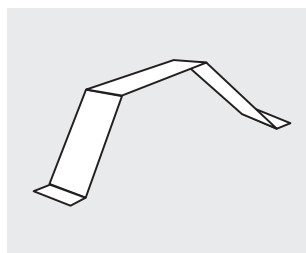
### Kantliste

Mål: 20 × 40 × 20 × 3050 mm  
Materiale: Galvaniseret stål, ovnlakeret



### Stroplås

Mål: 14 mm  
Materiale: Galvaniseret stål



### Klip for kantliste

Materiale: Galvaniseret stål

# DAMPA®

DK-5690 Tommerup, Tel.: +45 63 76 13 00  
[dampa@dampa.dk](mailto:dampa@dampa.dk), [www.dampa.com](http://www.dampa.com)