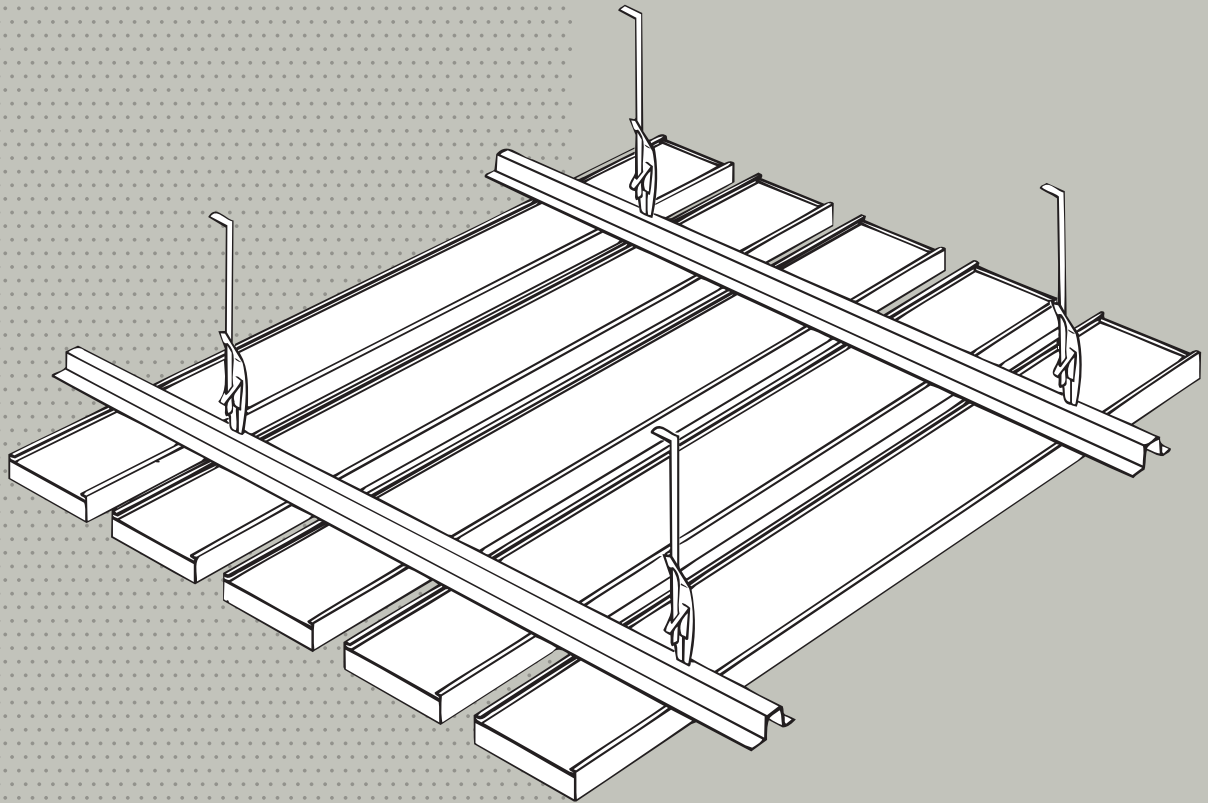
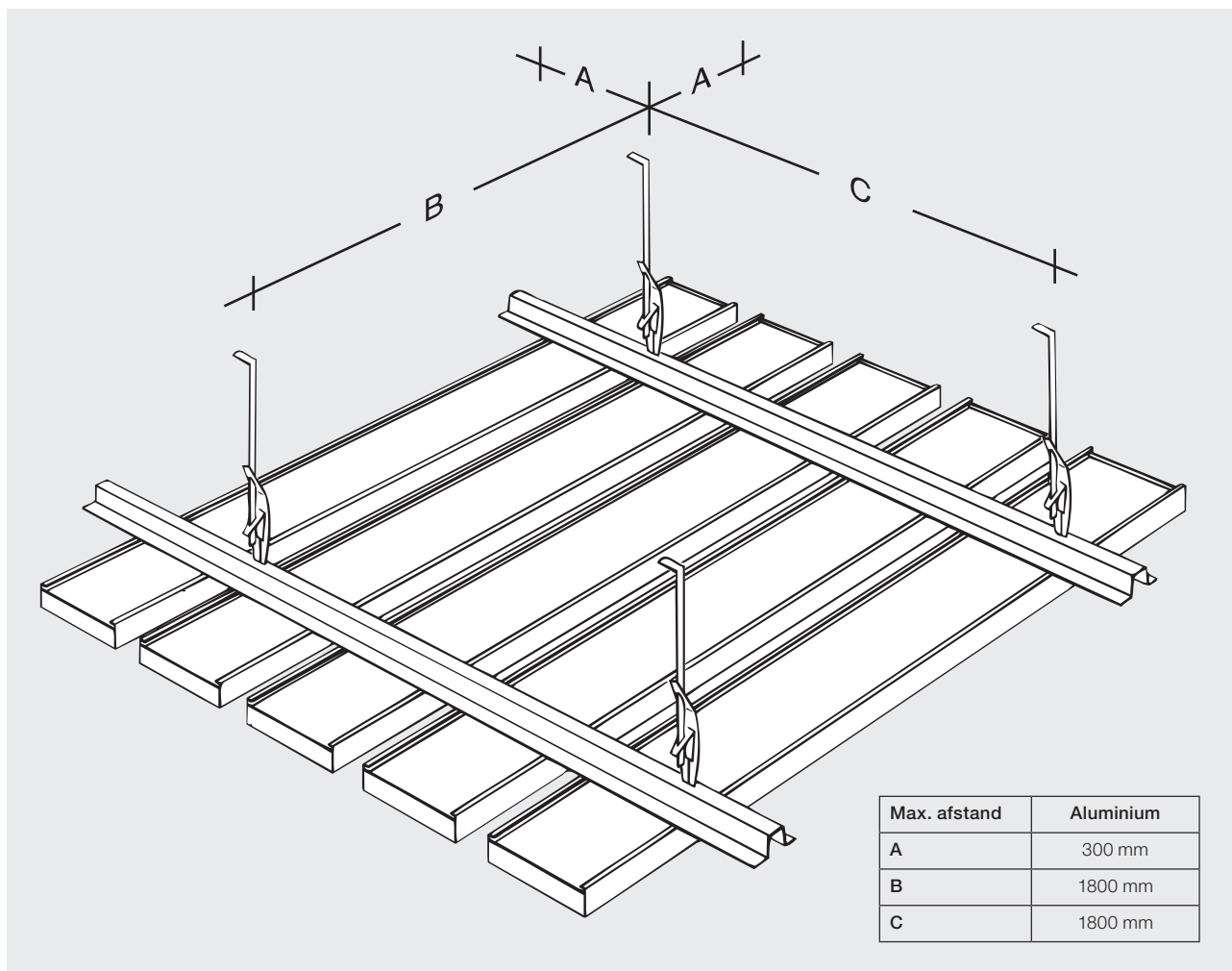


# DAMPA® 31/32/33 Panel Montagevejledning



# Montering af DAMPA® 31/32/33 Panel

DAMPA® 31/32/33 Panel er en åben loftsløsning, der er designet med et synligt ophængssystem.



Mellemrummene mellem DAMPA® 31/32/33 Panel giver loftet et lineært udseende og understreger de dybe, firkantede aluminiumprofiler.

De forskellige moduler på 100, 200 og 300 mm kan kombineres på et utal af måder hvilket giver fuld fleksibilitet i designet.

De angivne afstande mellem modulbæreskinner og stropper er maksimalafstande.

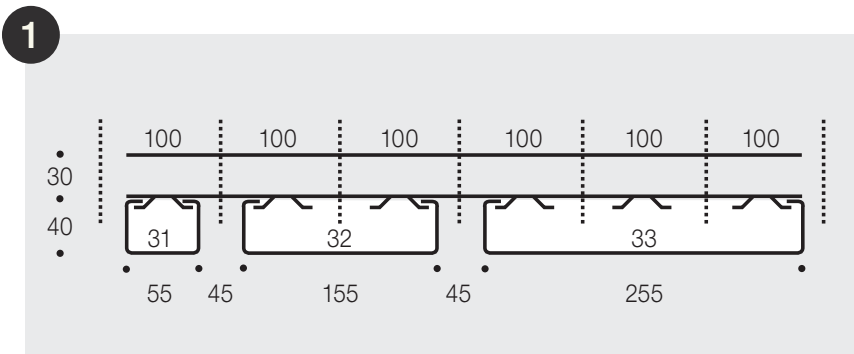
## DAMPA® 31/32/33 Panel

Modul 100 mm, materialetykkelse 0,45 mm

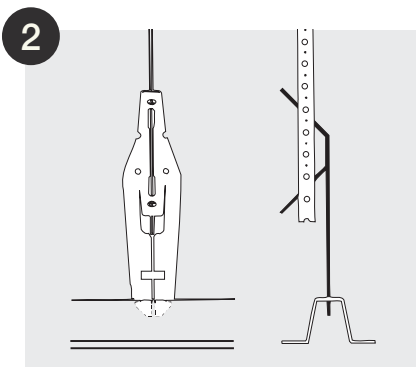
Modul 200 mm, materialetykkelse 0,55 mm

Modul 300 mm, materialetykkelse 0,70 mm

| Produkt                          | Gennemsnitligt materialeforbrug | Emballering    |
|----------------------------------|---------------------------------|----------------|
| Modulbæreskinne nr. 37           | 0,80 m/m <sup>2</sup>           | 10 stk./bundt  |
| Bæreskinnelaske nr. 26           | 0,20 stk./m <sup>2</sup>        | 150 stk./kasse |
| Stroplås nr. 5                   | 0,50 stk./m <sup>2</sup>        | 350 stk./kasse |
| Strop nr. 5<br>(nedhængt 500 mm) | 0,25 m/m <sup>2</sup>           | 100 m/rulle    |

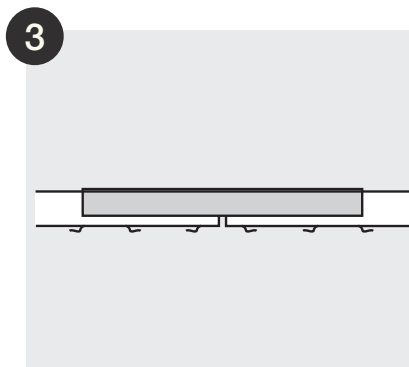


Ved montering i den samme i den samme modulbæreskinne får alle paneler et mellemrum på 45 mm.



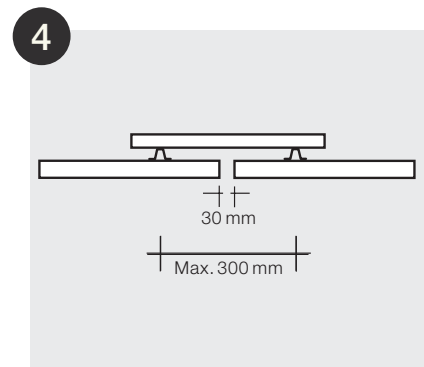
Stroplås nr. 5 med Strop nr. 5 placeres i modulbæreskinnens huludstansninger.

Stroppens udtræksværdi skal være mindst 2,5 x stropbelastningen

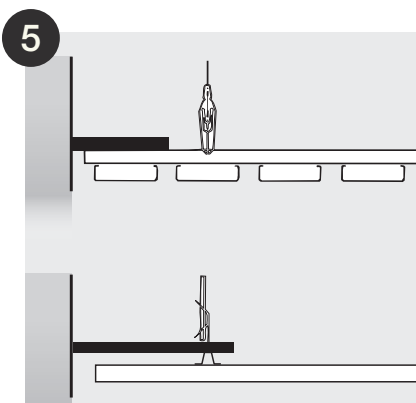


Modulbæreskinne samles med Bæreskinnelaske nr. 26. Anbring lasken over bæreskinneenderne og fastgør hver enkelt bæreskinne ved at skyde to popnitter med en diameter på 3,2 mm ind i de udstansede huller.

Derved holdes modulet automatisk på plads.



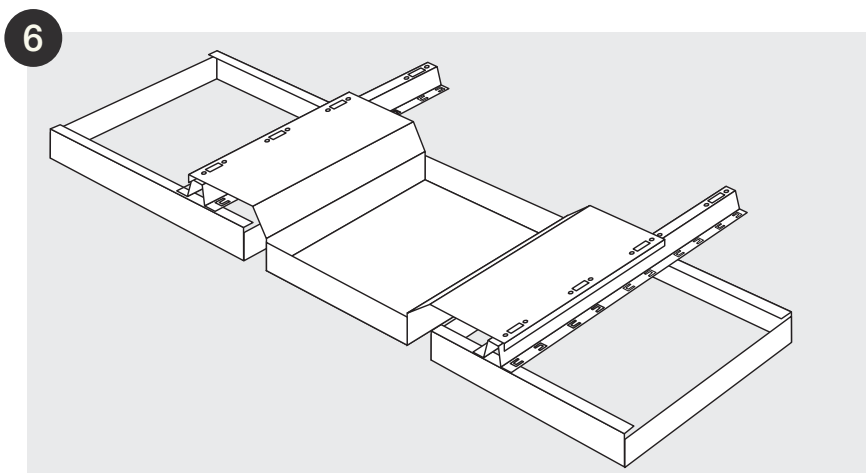
Ved montering af lofter, hvor der skal anvendes paneler med en længde på over 6 meter, kan panelerne samles med det nødvendige mellemrum mellem panelenderne.



For at undgå bevægelser i loftfladen fastgøres modulbæreskinne til væggen.

Den første og den sidste modulbæreskinne fastgøres vinkelret på væggen for omtrent hver 2000 mm.

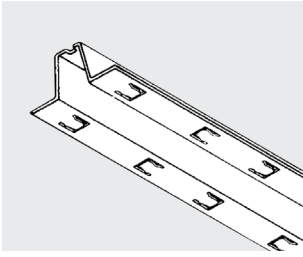
Den synlige afstøtning bør males sort.



Adapterplade til downlight fås i modul 300 mm, i farve efter ønske og kan monteres direkte i DAMPA® 31/32/33 Panel systemet.

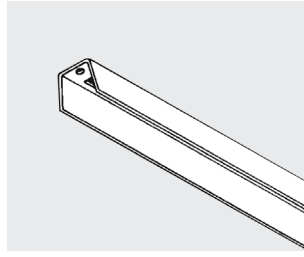
Adapterpladen kan leveres med udstanset hul, der passer til den valgte downlight. Det kan være nødvendigt at anvende ekstra stropper på grund af den øgede vægt.

## DAMPA® 31/32/33 Panel Komponenter



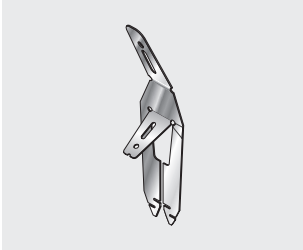
### Modulbæreskinne nr. 37

Mål: 30 × 63 × 4000 mm  
Materiale: Galvaniseret stål  
Overflade: Sortlakeret



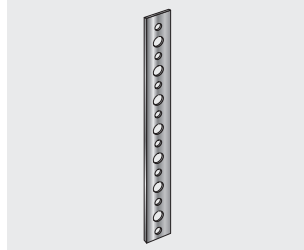
### Bæreskinnelaske nr. 26

Mål: 21 × 25 × 250 mm  
Materiale: Galvaniseret stål



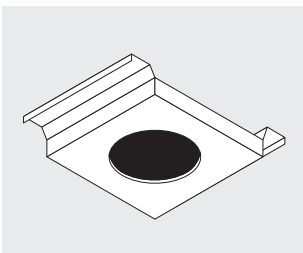
### Stroplås nr. 5

Mål: 26 × 40 × 175 mm  
Materiale: Galvaniseret fjederstål



### Strop nr. 5

Mål: 1 × 14 mm  
Længde: 100 m  
Materiale: Galvaniseret stål



### Adapterplade til downlight

Overflade: Lakeret

# DAMPA®

DK-5690 Tommerup, Tel.: +45 63 76 13 00  
[dampa@dampa.dk](mailto:dampa@dampa.dk), [www.dampa.com](http://www.dampa.com)