

## Montering af DAMPA Clip-In Cassette

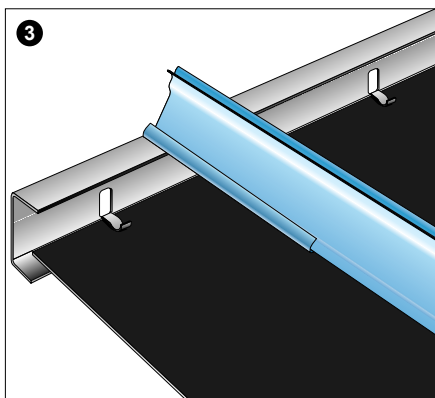
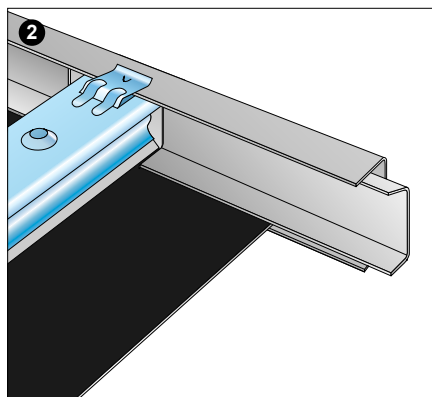
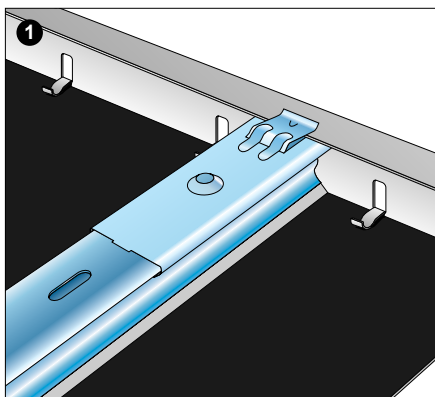
Ved montering af DAMPA Clip-In cassette, skarpkantet eller med fas, i skjult ophængssystem opnås en plan og ensartet lofflade. Kassetterne klemmes op i bæreskinner – uden brug af værktøj. Efter behov kan hver enkelt cassette nemt demonteres ved hjælp af et simpelt nedtagningsværktøj. Systemet er modulaafhængigt, hvilket giver mulighed for kombination af forskellige kassettestørrelser.

### Montering

Dobbelt bæreskinnesystem anbefales. Det sikrer en stiv loftkonstruktion, reducerer stropantallet til et minimum og skaber stor fleksibilitet i stroppernes placering.

Efter opsætning af kantlister monteres øverste lag bæreskinner. Herefter fastgøres de nederste bæreskinner i modsat retning ved hjælp af koblingsbøjler. Kassetter mod væg bør være større end en halv cassette.

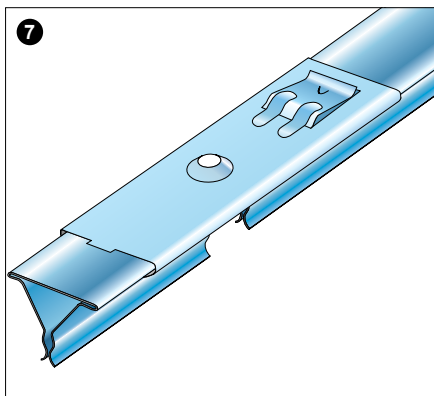
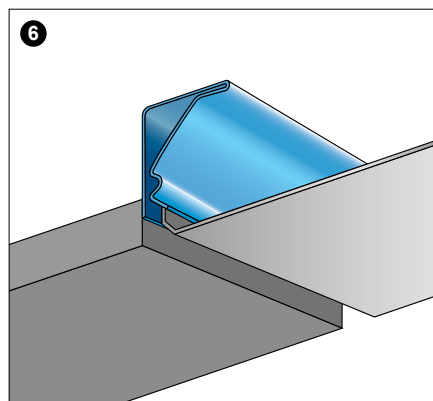
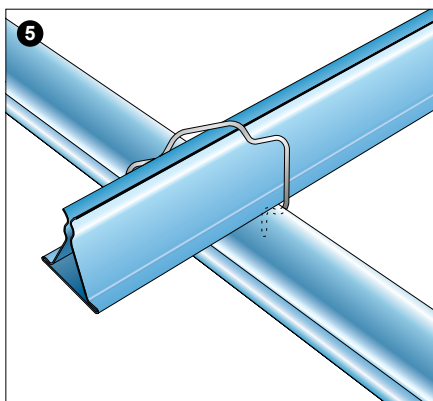
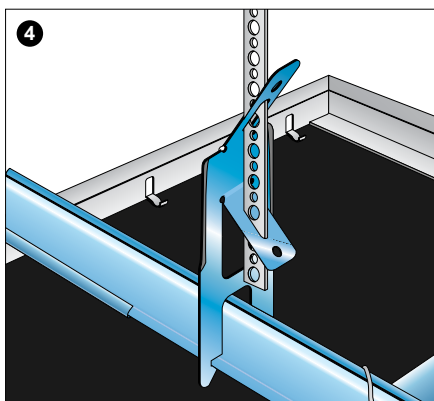
For at undgå nedbøjning, såfremt loftets vægt forøges ved indbygning af diverse luft- eller lysarmaturer, skal ekstra stropper monteres efter behov.



**1** Kantliste nr. 11 anvendes ved tilpassede aluminiumkassetter. Bæreskinnelaske nr. 4 fastlåser skinneenderne i korrekt højde til kantlisten.

**2** Kantliste nr. 36 anvendes ved tilpassede stålkassetter. Klemmeindlæg nr. 4 bruges til at fastholde kassetterne. Alternativt benyttes skyggekantliste nr. 6 med klemmeindlæg nr. 5 til at fastholde kassetterne. Ved direkte montage anvendes kantliste 11.

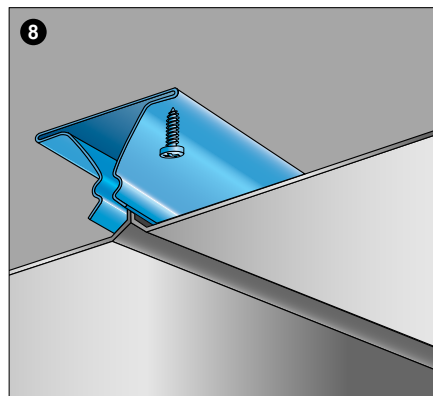
**3** Bæreskinnelaske nr. 4 anvendes også til at fastholde øverste bæreskinne i korrekt højde ved dobbelt bæreskinnesystem.



**4** Stroplås nr. 4 kan monteres på nederste eller øverste bæreskinne. Stroppen fastgøres, så udtræksværdien er mindst 2,5 gange stropbelastningen.

**5** Koblingsbøjle nr. 1 anvendes til sammenkobling af nederste og øverste bæreskinne i et dobbelt bæreskinnesystem.

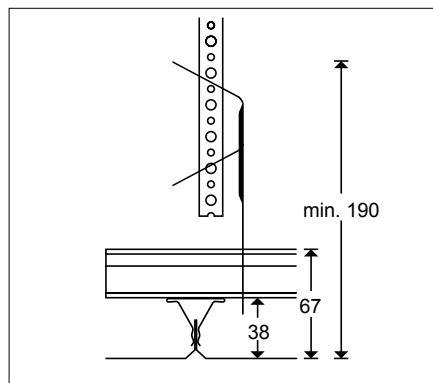
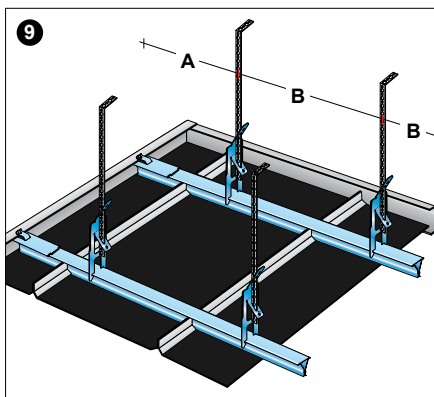
**6** Bæreskinne nr. 10 anvendes som kantafslutning i forbindelse med hele kassetter.



**7** Bæreskinnelaske nr. 4 placeres midt over skinnedsamlingen, som maksimalt må være 500 mm fra et fastgørelsespunkt. Skinnedeenderne skal have en afstand på 2-4 mm for ekspansion.

**8** Ved direkte montage fastgøres bæreskinne nr. 4 med skruer direkte til underlaget. (Kan kun anvendes med kantliste 11).

**9** Enkelt bæreskinnesystem kan ligeledes anvendes. Systemet består af parallelle bæreskinner, hvor hver bæreskinne er ophængt i stropper.



Max. afstand	Aluminium	Stål
A	1000 mm	900 mm
B	2000 mm	1800 mm

**10** Hver enkelt cassette kan nemt nedtages og genmonteres hvor som helst i lofftuden. Nedtagingsværktøjet føres op i cassettefugen mellem bæreskinnerne tæt ved et hjørne, og der trækkes forsigtigt nedad.

### Byggehøjde

Nedhængte lofter har en byggehøjde på minimum 188 mm. Byggehøjden for DAMPA Clip-In kassetter direkte monteret til underlaget er minimum 38 mm.

