

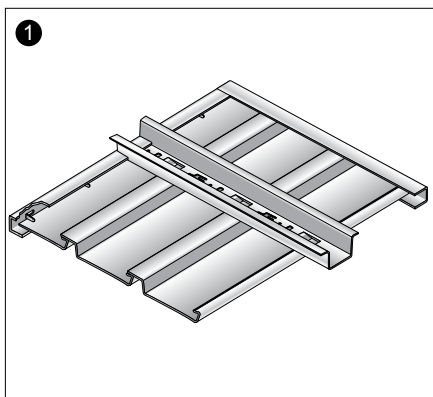
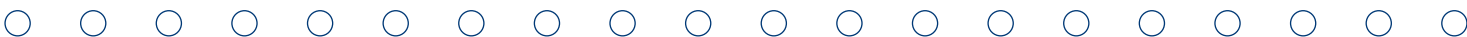
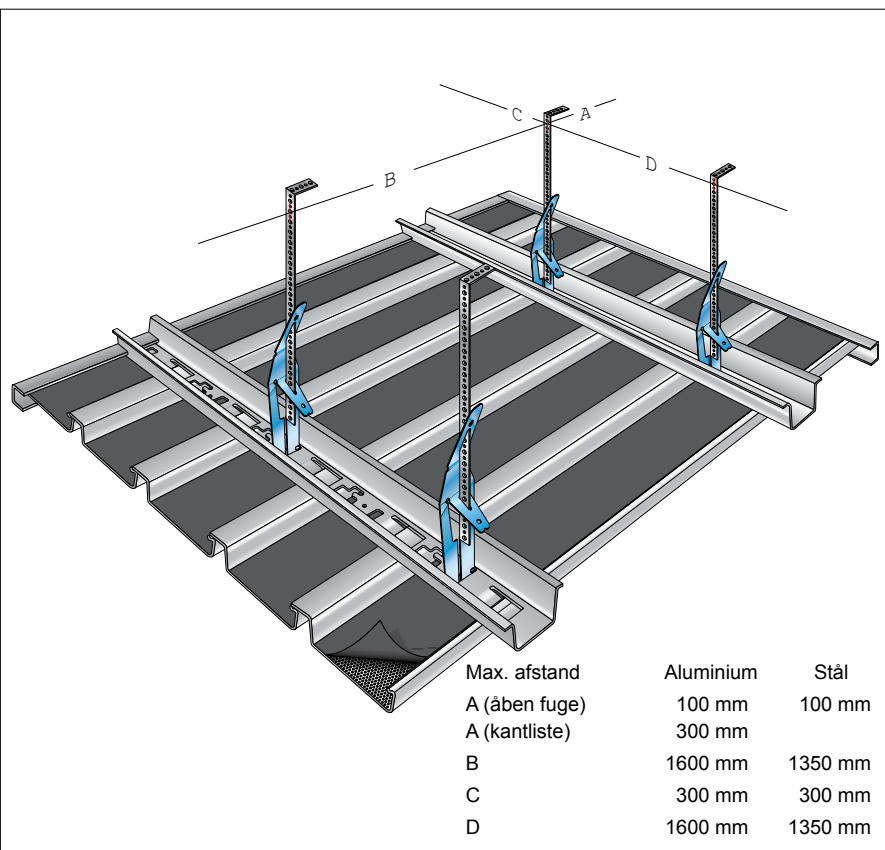
Montering af DAMPA 10/100/200/300

Til montering af alle typer paneler anvendes Modulbæreskinne nr. 40. Bæreskinne nedhænges ved hjælp af justerbare stroplåse og perforerede stropper.

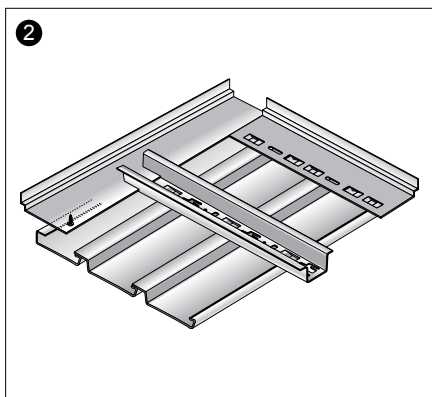
Bæreskinne nedhænges efter montering af eventuelle kantlister/vinkelbæreskinne. Når der anvendes kantlister eller vinkelbæreskinne, skæres der en not i enden af bæreskinne, som derefter skydes ind over kantlistens øverste flange eller vinkelbæreskinnes vandrette flange.

Det første og sidste loftpanel bør være større end halv modulbredde.

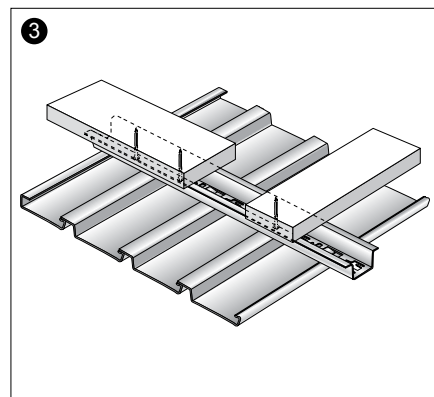
Ved anvendelse af vinkelbæreskinne eller kantløsning med åben fuge bør der bestilles et panel med ombukket flange. Startpanelet kan tilpasses på stedet.



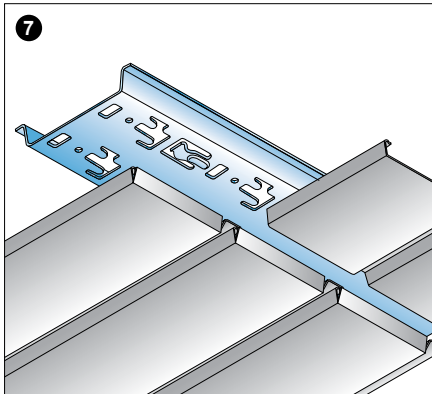
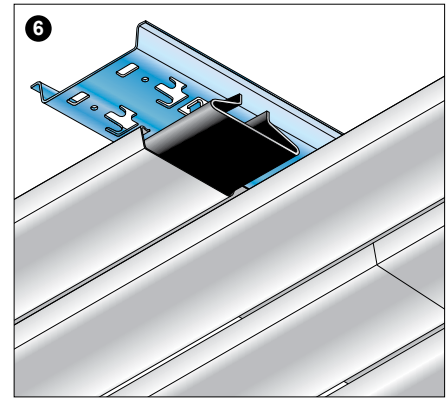
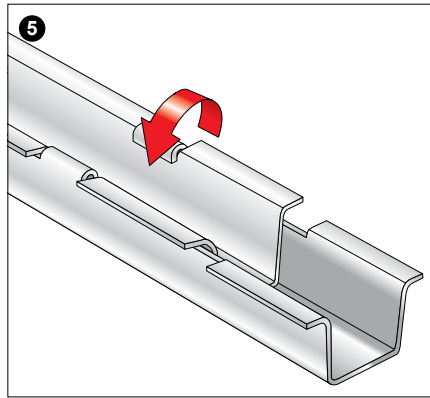
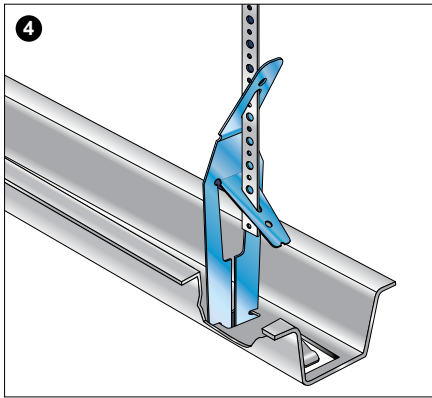
- 1** Kantliste type 1 anvendes vinkelret på panelerne, mens kantliste type 2 anvendes parallelt med panelerne. Kantlisterne fastgøres til væggen med maks. 500 mm mellemrum.



- 2** Vinkelbæreskinne nr. 1 med klemmer anvendes vinkelret på panelerne (maks. afstand til første bæreskinne 1600 mm). Vinkelbæreskinne nr. 2 anvendes parallelt med panelerne. Den smalle flange på panelerne med ombukket flange bæres af selvskærende skruer med panhoved, der skrues fast på vinkelbæreskinne med maks. 1600 mm afstand. Vinkelbæreskinne fastgøres til væggen med maks. 500 mm mellemrum. Den maksimale fugebredde er 50 mm.



- 3** For at undgå bevægelser i loftfladen monteres der trællister på bæreskinne, der stødes mod væggen som vist ovenfor. Den første og den sidste bæreskinne fastgøres vinkelret på væggen for omtrent hver 2000 mm. Alle stroplåse indstilles nøjagtigt. Den brede flange på startpanelet må ikke være synlig. DAMPA kan eventuelt levere et panel med ombukket flange.



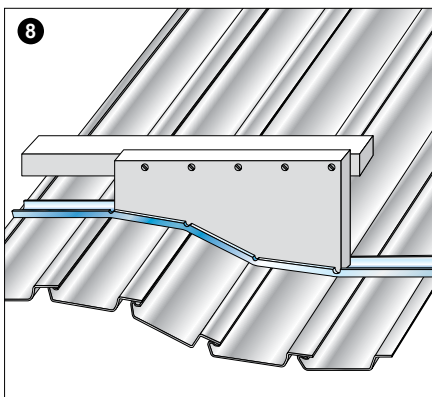
4 Stroplås nr. 5 placeres i bæreskinnens hul-udstansninger. Minimumbyggeøjden er 170 mm. Stroppens udtræksværdi skal være mindst $2,5 \times$ stropbelastningen.

5 Modulbæreskinne nr. 40 leveres med udstansede klemmer og udstansninger til modulsamling. Bæreskinneenderne anbringes, så udstansningerne overlapper hinanden, og fligene bøjes ned i udstansningerne, hvorved enderne låses fast.

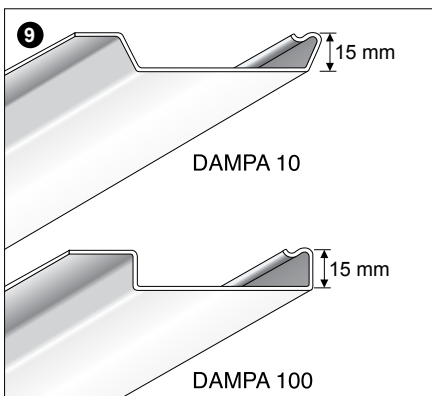
9 De to typer paneler er 100 mm moduler og fastgøres begge på Bæreskinne nr.40. DAMPA 100 systemet har vinkelrette sider i profilen og kan kombineres med DAMPA 200 og DAMPA 300. DAMPA 10 har skråt udadgående sider i profilen og er et enkeltstående system.

Nedtagning

Det er muligt at de- og genmontere separate paneler – uden brug af værktøj. Panelerne trækkes ud vandret, mens der holdes igen på det tilstødende panel.



6 Stødning af paneler foretages under Modulbæreskinne nr. 43 (dobbel bæreskinne). Stroppe placeres skiftevis i højre og venstre side af bæreskinnen for at undgå kæntring. Kun DAMPA 10 paneler kan stødes sammen uden endelukning ved hjælp af et laskeindlæg. Laskeindlægget anbringes i panelet og holdes på plads, mens det fastgøres til bæreskinnen. Det tilstødende panel monteres for at fuldende den tætte stødning. Laskeindlægget må ikke skubbes ind i panelerne efter montage.



7 Samling med åben fuge foretages ligeledes under Modulbæreskinne nr. 43 (fås også la-keret). Den maksimale fugebredde er 50 mm.

8 Konkave eller konvekse overflader med en minimumradius på 500 mm opnås ved anvendelse af Modulbæreskinne nr. 44. Bæreskinnen fastgøres for hver 300 mm til faconskårne træ- eller metalprofiler, der anbringes med maks. 1350 mm mellemrum.