

Montering af DAMPA Clip-In Cassette

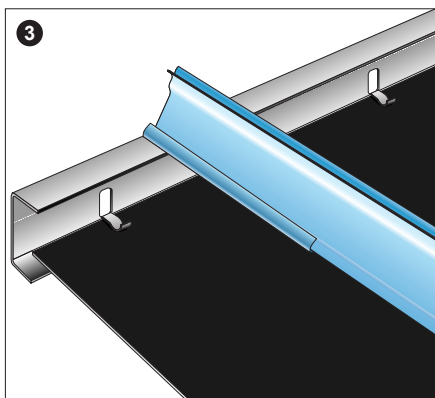
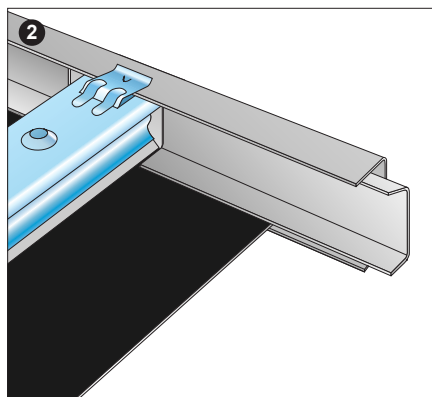
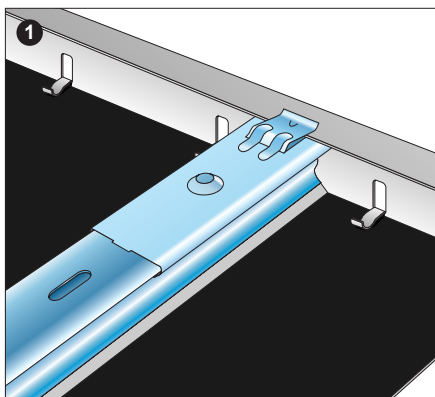
Ved montering af DAMPA Clip-In cassette, skarpkantet eller med fas, i skjult ophængssystem opnås en plan og ensartet lofflade. Kassetterne klemmes op i bæreskinner – uden brug af værktøj. Efter behov kan hver enkelt cassette nemt demonteres ved hjælp af et simpelt nedtagningsværktøj. Systemet er modulaafhængigt, hvilket giver mulighed for kombination af forskellige kassettestørrelser.

Montering

Dobbelt bæreskinnesystem anbefales. Det sikrer en stiv loftkonstruktion, reducerer stropantallet til et minimum og skaber stor fleksibilitet i stroppernes placering.

Efter opsætning af kantlister monteres øverste lag bæreskinner. Herefter fastgøres de nederste bæreskinner i modsat retning ved hjælp af koblingsbøjler. Kassetter mod væg bør være større end en halv cassette.

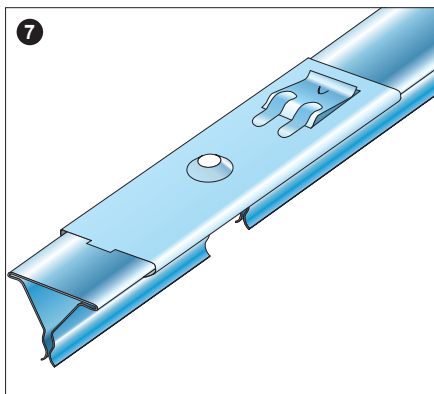
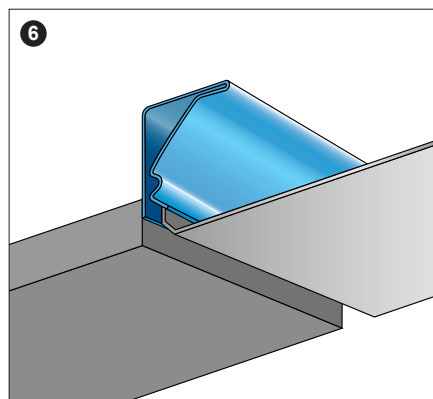
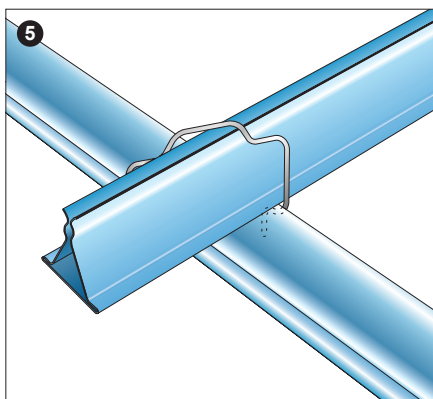
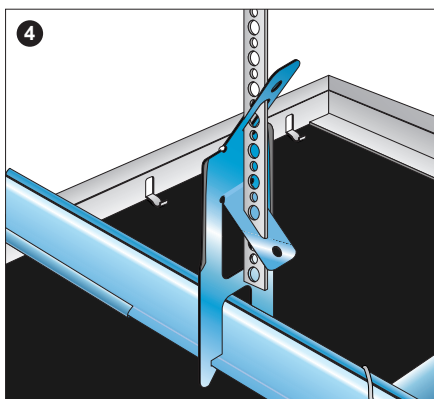
For at undgå nedbøjning, såfremt loftets vægt forøges ved indbygning af diverse luft- eller lysarmaturer, skal ekstra stropper monteres efter behov.



1 Kantliste nr. 11 anvendes ved tilpassede aluminiumkassetter. Bæreskinnelaske nr. 4 fastlåser skinneenderne i korrekt højde til kantlisten.

2 Kantliste nr. 36 anvendes ved tilpassede stålkassetter. Klemmeindlæg nr. 4 bruges til at fastholde kassetterne. Alternativt benyttes skyggekantliste nr. 6 med klemmeindlæg nr. 5 til at fastholde kassetterne. Ved direkte montage anvendes kantliste 11.

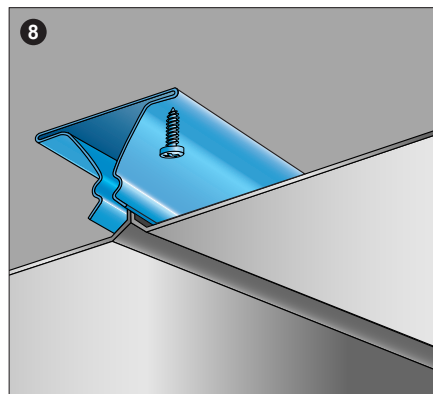
3 Bæreskinnelaske nr. 4 anvendes også til at fastholde øverste bæreskinne i korrekt højde ved dobbelt bæreskinnesystem.



4 Stroplås nr. 4 kan monteres på nederste eller øverste bæreskinne. Stroppen fastgøres, så udtræksværdien er mindst 2,5 gange stropbelastningen.

5 Koblingsbøjle nr. 1 anvendes til sammenkobling af nederste og øverste bæreskinne i et dobbelt bæreskinnesystem.

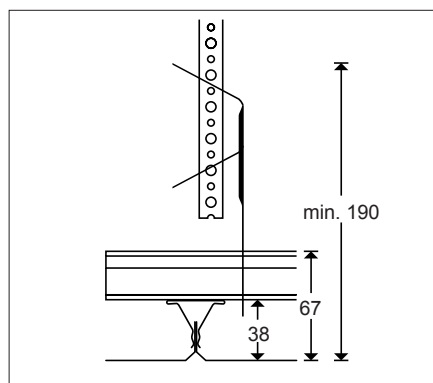
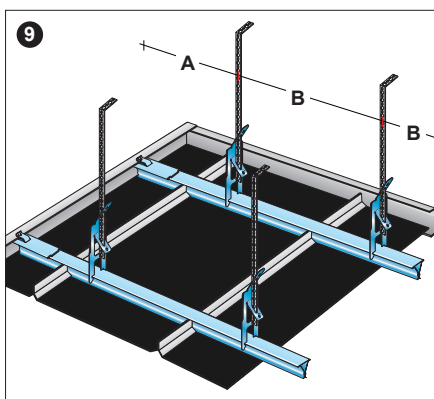
6 Bæreskinne nr. 10 anvendes som kantafslutning i forbindelse med hele kassetter.



7 Bæreskinnelaske nr. 4 placeres midt over skinnesamlingen, som maksimalt må være 500 mm fra et fastgørelsespunkt. Skinneenderne skal have en afstand på 2-4 mm for ekspansion.

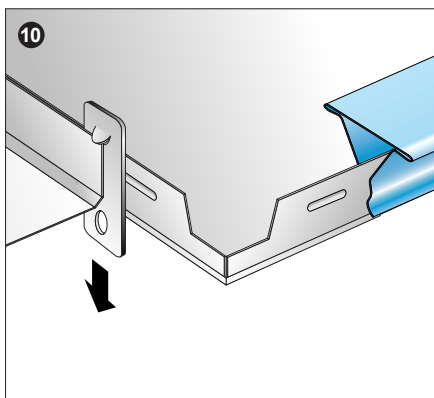
8 Ved direkte montage fastgøres bæreskinne nr. 4 med skruer direkte til underlaget. (Kan kun anvendes med kantliste 11).

9 Enkelt bæreskinnesystem kan ligeledes anvendes. Systemet består af parallelle bæreskinner, hvor hver bæreskinne er ophængt i stropper.



Byggehøjde

Nedhængte lofter har en byggehøjde på minimum 188 mm. Byggehøjden for DAMPA Clip-In kassetter direkte monteret til underlaget er minimum 38 mm.



10 Hver enkelt kassette kan nemt nedtages og genmonteres hvor som helst i lofftfladen. Nedtagingsværktøjet føres op i kassettefugen mellem bæreskinneerne tæt ved et hjørne, og der trækkes forsigtigt nedad.

Max. afstand	Aluminium	Stål
A	1000 mm	900 mm
B	2000 mm	1800 mm